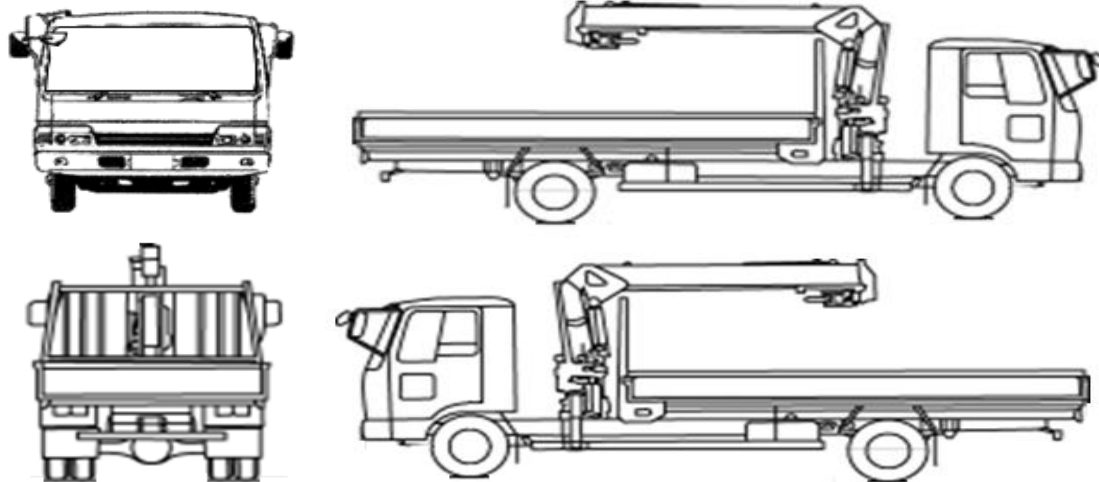


管理番号	車名	初度登録	型式・車体番号	架装形状		
No81	日野		2DG - GK2ABA-10※※※※	セルフクレーン		
前使用者	車検有効期限	走行距離(km)	積載量	荷台寸法(mm)		出品社 (徳島 県)
<input type="checkbox"/> 自家用 <input type="checkbox"/> 営業用 <input checked="" type="checkbox"/> レンタカ <input type="checkbox"/> 不明	車検付き	切れ	922 km	9,100 kg	L 6,490 W 2,320 H 200	(株)コバヤシ
		抹消	タコグラフ年月 別25-04			

エンジン状態	A B C D E	AC 良 不良	ブレーキ A	I/Cターボ260 馬力	R券 有	預託金 ¥10,900 円
ミッション・デフ(異音、油漏れ等)	異常無		T/M 7 速	キャブ内部	備考	
フレーム関係(亀裂、曲り、錆、車体番号等の確認)	異常無			汚れ 陸回送のみ	ENG/TMリターダ	
上物メーカー名	2デフ 山田車体 (S25180) 後アオリ差し込み式 中柱1×2			シート破れ 有 無	ABS・エアバッグ	
年式、型式及状態	床板張 前一部シマ板鉄板張り ユニック(HW-150)ウインチ・ラジコン付			クロス張り 有 無	アドブルー	
	ユニック(URG504 MSH RA1 2025年5月)床フック6×2 スタクション穴1×2			ベッド 有 無	バックカメラ(カラー)	
その他	ハイアウトリガ張り出しオートスライド付 2.9t 4段 ラジコン・フックイン 歩み板なし			Fタンク2000一個	ETC2.0	

外装状態 登録未使用車

Fガラス状態		
要交換	良好	飛石有
記録簿	有	無
マフラ	有	無
証明書	有	無
S・リミッタ	有	無
証明書	有	無



タイヤ状態

10	前	10	
10	10	10	10
10	10	10	10
10	スペア	10	

サイズF 255/70R22.5(10穴)
サイズR 245/70R19.5(8穴)

*スノータイヤは表記する