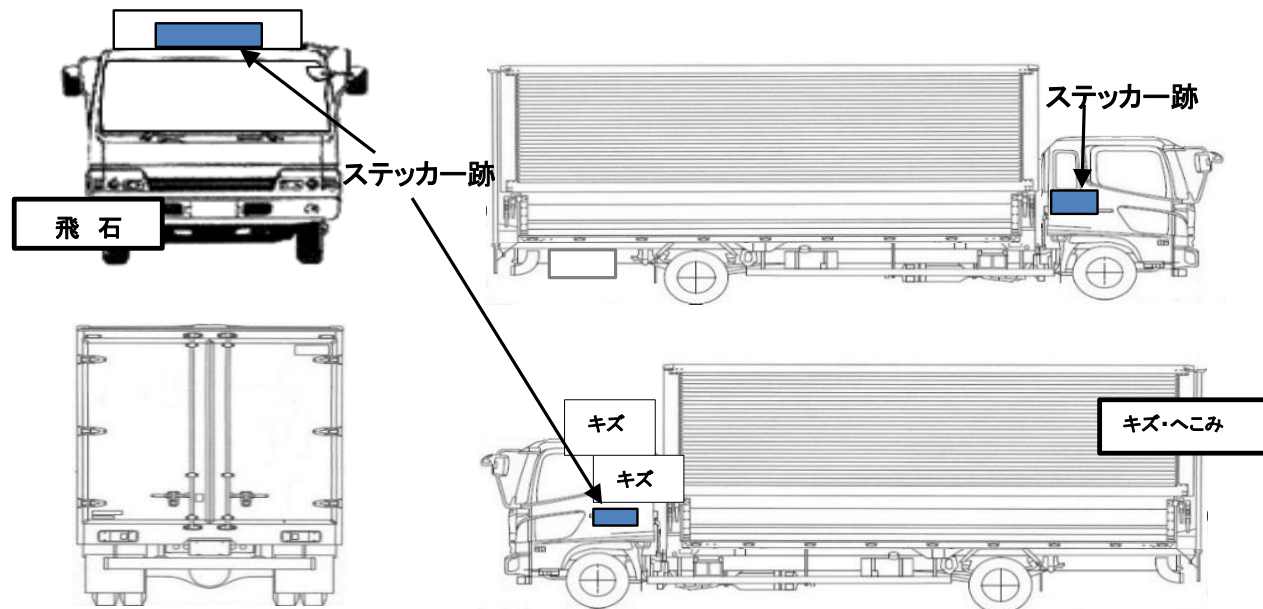


管理番号	車名	初度登録	型式・車体番号		架装形状				
No46	いすゞ	R1年9月	2RG -	FRR90T2-7146119	ウイング跳ね上げG付				
前使用者	車検有効期限		走行距離(km)		積載量	荷台寸法(mm)			出品社 (徳島県)
○ 自家用 営業用 レンタカ 不明	R8.9.24		切れ 抹消	286,386 km	2,400 kg	L 6,230	W 2,410	H 2,410	(株)コバヤシ
			タコグラフ年月	デジタコ					

エンジン状態	A	B	C	D	E	AC	良	不良	ブレーキ	A	I/Cターボ 240 馬力	R券 有	預託金 ¥12,460 円
ミッション・デフ(異音、油漏れ等)	異常無								T/M	6	速	キャブ内部	備考
フレーム関係(亀裂、曲り、錆、車体番号等の確認)	所々小錆								汚れ	少	中	大	ABS・エアバッグ
上物メーカー名	日本トレクス(19W-07156) アオリ700 門高2,310								シート破れ	補修済		ETC アドブルー	
年式、型式及状態	床板張 落とし込みフック5×2 ラッシングレール2×2 セイコーラック1×2 跳ね上げゲート・ラジコン付 極東(G21002E-B3MRA2 19T076551N) L1,570 ストッパー1,300 W2,325								クロス張り	有	無	バックカメラ(カラー)付	
									ベッド	有	無	後輪エアサス	
										Fタンク200ℓ一個			

外装状態 所々に傷・こすれ(目立つ傷などは記載する)

Fガラス状態		
要交換	良好	飛石有
点キズ		
記録簿	有	無
PMマフラ	有	無
証明書	有	無
S・リミッタ	有	無
証明書	有	無



タイヤ状態

⑤	⑥		
□	□		
□	□		
③	⑤	⑤	⑤
⑩	スペア	×	
サイズF	225/80R17.5		
サイズR	225/80R17.5		
③⑤⑥はスタッドレスタイヤ			
*スノータイヤは表記する			