
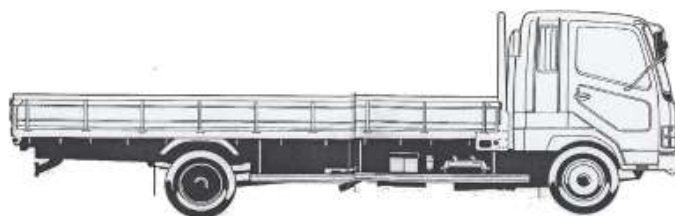

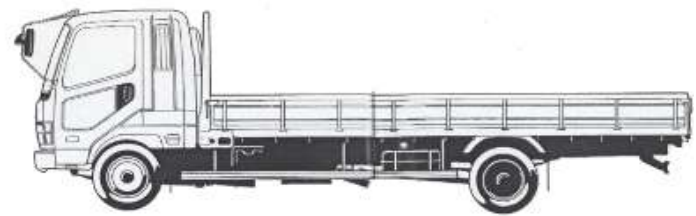


出品番号	車名	年式	型式・車体番号		架装形状		オークション価格	
	日野	R7	2WG-XZU713N		アルミ平			
前使用者	車検有効期限		走行距離(km)	積載量	荷台寸法(mm)		出品会社 (広島 県)	
未使用車	切れ	抹消	1,000	3,000	L 4,380	W 2,080	H 710	(有)西部自動車部品
	R9.12		ﾀｸﾞﾗﾌ	なし	kg		500	

エンジン状態	Ⓐ	B	C	D	E	AC	Ⓔ	不良	無	ブレーキ	V	150	馬力	R券	有	預託金	8,820	円	
エンジン(異音、油漏れ等)	良										ターボ	Ⓢ	無	キャブ廻り	備考				
ミッション・デフ(異音、油漏れ等)	良										T/M	6	速	ベツト	有	Ⓢ	無	ワイドロング	
フレーム関係(亀裂、曲り、錆、車体番号等の確認)	良										汚れ	Ⓢ	中	多					
上物メーカー名	トランテックス 落込フック3対																		
年式,型式及状態	アルミブロック3方開																		
その他	未使用 ワイドロング (L4380 W2080)																		
														シート破れ	有	Ⓢ	無		
														シートへタ	有	Ⓢ	無		
														ETC2.0	Ⓢ	有	無		
														バックモニタ	Ⓢ	有	無		
														カー		白	黒		

外装状態    	Fガラス状態		タイヤ状態				
	要交換	Ⓔ	飛石有	上	前	上	
	記録簿	有	Ⓢ				
	PMマフラ	有	Ⓢ	上	上	上	上
	証明書	有	Ⓢ				
	S・リミッタ	有	Ⓢ	F	上	スペア	R
証明書	有	Ⓢ	サイズF	225/70R16		サイズR	同上
T26527 *スノータイヤは表記する							