
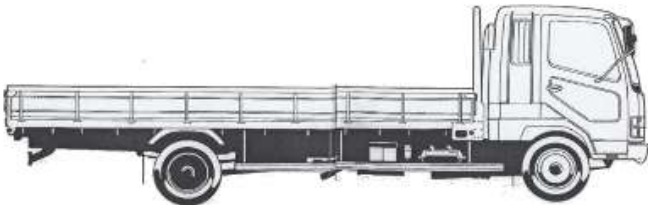

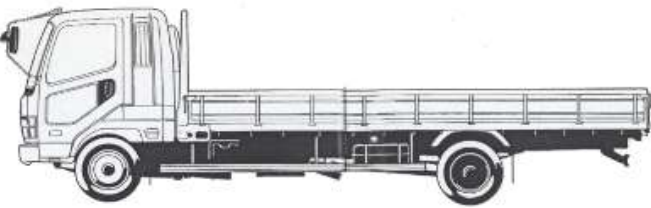


出品番号	車名	年式	型式・車体番号		架装形状		オークション価格
	日野	R7	2KG-FD2ABA		アルミ平		
前使用者	車検有効期限		走行距離(km)	積載量	荷台寸法(mm)		出品会社 (広島 県)
未使用車	切れ	抹消	1,000	3,650	L 6,210	W 2,240	(有)西部自動車部品
	R9.11		幻ガラ	なし	H 700 7600		

エンジン状態	Ⓐ	B	C	D	E	AC	Ⓔ	不良	無	ブレーキ	A	240	馬力	R券	有	預託金	10,900	円	
エンジン(異音、油漏れ等)	良										ターボ	Ⓢ	無	キャブ廻り	備考				
ミッション・デフ(異音、油漏れ等)	良										T/M	6	速	ベツト	Ⓢ	無			
フレーム関係(亀裂、曲り、錆、車体番号等の確認)	良												汚れ	Ⓢ	中	多			
上物メーカー名	トランテックス L6210 標準幅 リーフサス												シート破れ	有	Ⓢ	無			
年式,型式及状態	落込フック5対 アルミブロック3方開												シートへタ	有	Ⓢ	無			
その他	未使用車 L6210 標準幅 リーフサス												ETC2.0	Ⓢ	無				
													バックモタ	Ⓢ	無	カー	白黒	Ⓢ	
													ナビ	有	Ⓢ	無			

外装状態    	Fガラス状態		タイヤ状態				
	要交換	Ⓔ	飛石有	上、中、下、×、欠、で記載			
	記録簿	有	Ⓢ	上	前	上	
	PMマフラ	有	Ⓢ				
	証明書	有	Ⓢ	上	上	上	上
	S・リミッタ	有	Ⓢ				
証明書	有	Ⓢ	F	上	スペア	R	
			サイズF	225/90R17.5			
			サイズR	同上			
			T26422 *スノータイヤは表記する				