

出品番号	車名	初度登録	型式・車体番号	架装形状	オークション価格
	日野	R7	2DG-FS1AHE	クレーン付	

前登録ナンバ	車検有効期限	走行距離	積載量	荷台寸法(mm)	出品会社(広島 県)
未使用車	R8.10.23	1,000 km デジタル	12,400 kg	L 8,710 W 2,370 H アオリ サイト600 リヤ500	(有)西部自動車部品

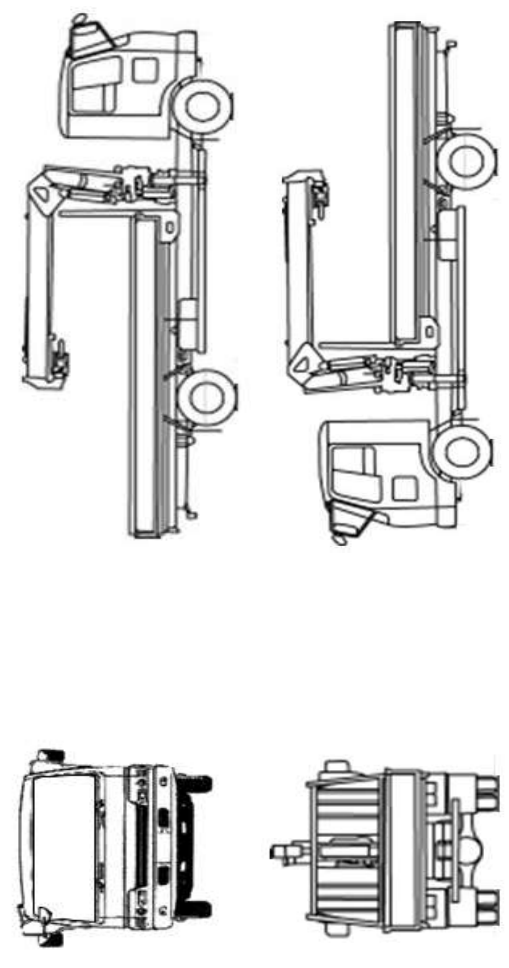
エンジン状態	不良	オートブレーキ	馬力	TM	速度	ペダル
エンジン状態	良	不良	A	380 ps	7	3

ミッション・デフ(異音、油漏)	良	キャブ廻り	リサイクル料	円
フレーム関係(錆、車体番号等)	良	ベツト	特記、重点確認、他	
上物メーカー名年式、型式及状態等		汚れ	5段クレーン	
		シート破れ	リンギ入れ	
		ETC2.0	MTリターダ	
		バックモニター		
		ドラロ		

Fガラス	有	無	取説	有	無
要交換	良好	飛石有	メンテナンス	有	無
記録簿	有	無	PMマフラ	有	無
			証明書	有	無
			燃料タンク		
			280L		

未使用車 3軸高床 2デフ ユニツク 5段 MTリターダ

ユニツク 5段 R/C F/I URG505
四日市車体工業 スタンション1個 内フック12対 アルミブロック3方開



タイヤ0~10、欠、で記載

上	上
上	上
上	上
F	275/80R22.5
サイズ	
R	同上
サイズ	
タイヤ	スペア
パタン	上

T26325