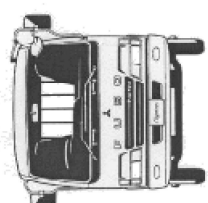
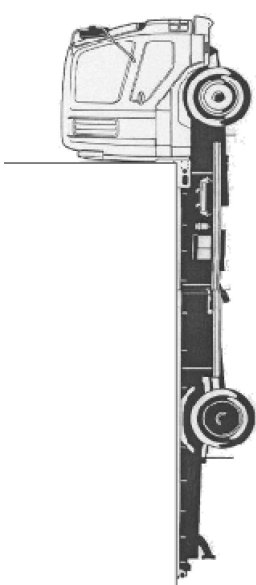
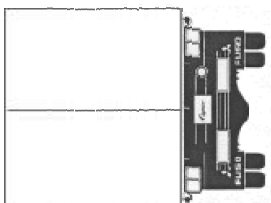
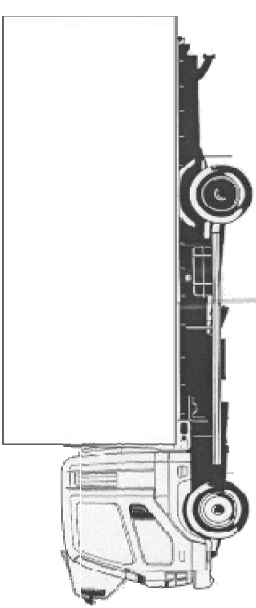


出品番号	車名	年式	型式・車体番号	架装形状	オプション価格
	コダイラ		-KFL32改3243	セミトレーラ(ダンプ)	
前使用者	車検有効期限	走行距離(km)	予定積載量	荷台寸法(mm)	出品会社 (広島県)
未登録	切れ	タコグラフ年月	L 25,200	L 8,500	(有)西部自動車部品
	予備検査R8.5.3		W 2,300	H 800	

エンジン状態	AC	ブレーキ	馬力	R券	無	預託金	-	円
エンジン(異音、油漏れ等)	-	-	ターボ	-	キャブ内部			
ミッション・デブ(異音、油漏れ等)	-	-	T/M	-	速			
フレーム関係(亀裂、曲り、錆、車体番号等の確認)	-	-						
上物メーカー名	コダイラ ダンプ 3軸							
年式、型式及状態	飛散防止装置付							
その他	HARDOX450 (耐摩耗性鋼板) 4.0mm フロント、サイド、リヤ、床							

外装状態	ステンレス多用(サイドバンパー、フェンダー)								
Fガラス状態	   								
要交換	良好	飛石有							
記録簿	有	無							
PMマフ	有	無							
証明書	有	無							
S・リミッタ	有	無							
証明書	有	無							

- 備考
- コダイラ KFL32
 - 3軸
 - アルミホイール
 - WABCO SmartBoard

自重計適合証 (R8.11.20マテ)

タイヤ状態

上、中、下、×、欠、で記載

<input type="checkbox"/>	前	<input type="checkbox"/>
<input type="checkbox"/>	上	<input type="checkbox"/>
<input type="checkbox"/>	上	<input type="checkbox"/>
<input type="checkbox"/>	上	<input type="checkbox"/>

F 上 ス ペ ア R

サイズF 11R22.5 16PR

サイズR 同上

T26210

*スノータイヤは表記する