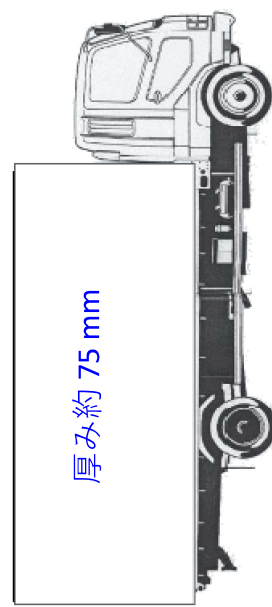


出品番号	車名	年式	型式・車体番号		架装形状	オークション価格
	三菱	R8	2RG-FBAV0		冷凍車	
前使用者	車検有効期限		走行距離(km)	積載量	荷台寸法(mm)	出品会社 (広島県)
未使用車	切れ	抹消	1,000	2,000 kg	L 3,000 W 1,660 H 1,770	(有)西部自動車部品
	R10.1		タコグラフ	なし		

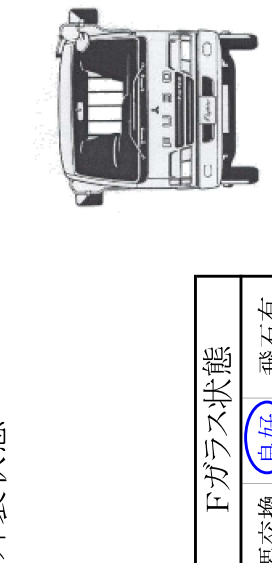
エンジン状態	A	B	C	D	E	AC	不良	ブレーキ	V	150	馬力	R券	有	預託金	8,830	円
--------	---	---	---	---	---	----	----	------	---	-----	----	----	---	-----	-------	---

ミッション・デブ(異音、油漏れ等)	良	T/M	AT	速
フレーム関係(亀裂、曲り、錆、車体番号等の確認)	良			
上物メーカー名	東プシ 低温 -30℃	左サイドドア		
年式、型式及状態	ラッシング1段	床ステンレス		
その他				

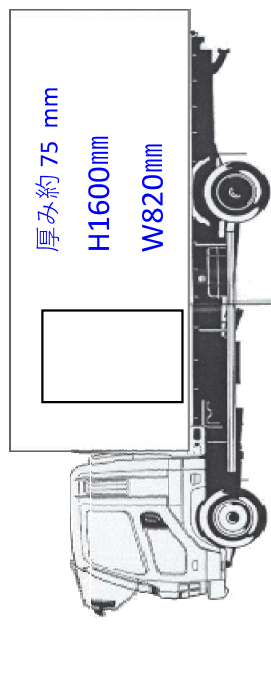
外装状態	Fガラス状態	要交換	良好	飛石有
記録簿	有	無		
PMマフラー	有	無		
証明書	有	無		
S・リミッタ	有	無		
証明書	有	無		



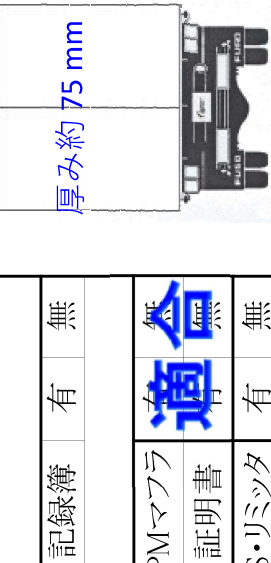
厚み約 75 mm



厚み約 75 mm



厚み約 75 mm
H1600mm
W820mm



厚み約 75 mm

タイヤ状態	上	中	下	×	欠	で	記載
前	上						
上							
上	上	上	上	上	上	上	上
上							
F	上	上	スペア			R	
サイズF	205	75R	16				
サイズR	同上						

*スノータイヤは表記する

T26127