

出品番号	車名	初度登録	型式・車体番号	架装形状	オークション価格
	三菱	R7	2KG-FV80GX	コンクリートミキサー車	

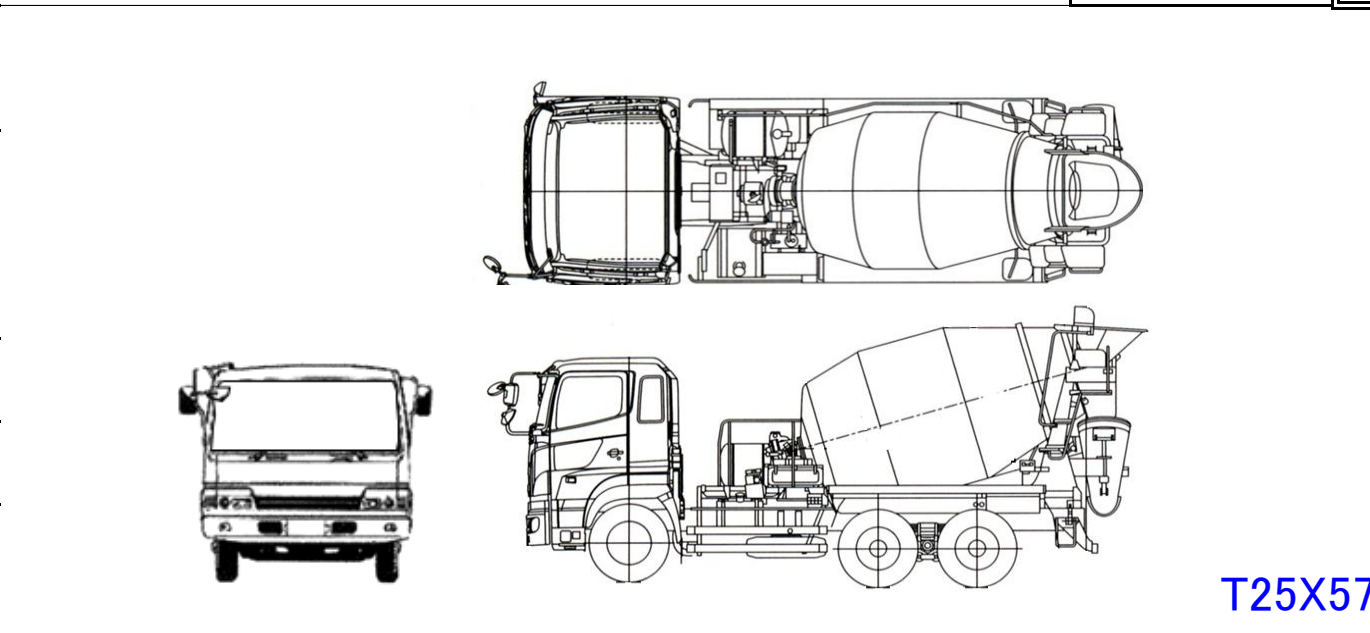
前登録ナンバ	車検有効期限	走行距離	積載量	荷台寸法(mm)	出品会社( 広島 県)
未使用車	R8.10	切れ 833 km 抹消 タコグラフ 別体	9,840 kg	L W H (門)	(有)西部自動車部品

エンジン状態	(A) B C	AC	(良) 不良 無	ブレーキ	A	馬力	381 ps	TM	AT	速	ペダル	2
--------	---------	----	----------	------	---	----	--------	----	----	---	-----	---

ミッション・デフ(異音、油漏)	良	キャブ廻り	リサイクル料	13,480 円		
フレーム関係(錆、車体番号等)	良	バット	(有) 無	ヘッドランプ	HID	ハロゲン

上物メーカー名年式,型式及状態等	カヤバ ドラム容量8.7立米 最大混合容量4.4立米 電動式ホッパーカバー	汚れ	(少) 中 多	補ブレーキ	段
		シート破	有 (無)	特記、重点確認、他	
		ETC2.0	(有) 無	・ETC2.0(未セットアップ)	
		バックモニター	(有) 無	・シフトパイロット	
<b>未使用車 カヤバ 最大混合容量10560kg</b>					

Fガラス	要交換	(良好)	飛石有
記録簿	有	無	
取説	有	無	
メンテノート	有	無	
PMマフラ	有	無	
証明書	有	無	
燃料タンク	200L		



タイヤ0~10、欠、で記載	上	上		
	上	上	上	上
	上	上	上	上
F サイズ	285/85R22.5			
R サイズ	同上			
タイヤ パタン			スペア	上

T25X57