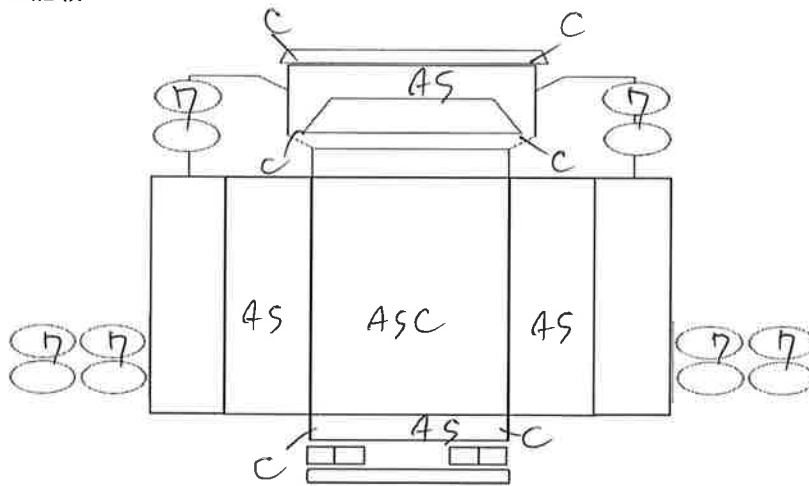


当社管理番号	車名	初度登録	型式	車体番号	架装形状	作成日:	
3860	いすゞ	H23年12月	SKG-FRR90S1	FRR90-7029892	いすゞフォワード4t散水車	2026年6月4日	
車検有効期限		走行距離	積載量	荷台寸法(mm)		室内	
一時抹消		切れ 55690km	4000kg	L mm	W mm	H (門)mm	
抹消		タコグラフ	有 無			評価	
エンジン状態		A B C	AC	(良) 不良 無	馬力	190 ps / 140 kw	
ミッション・デフ		A B C			T/M	6 速	
フレーム関係		A B C			ペダル	3	
上物メーカー名,年式,型式及状態等		商品名		いすゞフォワード4t散水車		リサイクル料 12180 円	
上物:極東開発 型式:LH04-304 製造番号:16L040130N				イグニッションON 正常・異常 ※特にエンジンチェックランプ ベツト 有 無 汚れ 小 中 大 シート破 有 無 ETC 有 無 ラジオ 有 不良 バックモニター 有 無 電格ミラ 有 白黒 坂道発進 有 無 スペアキー 有 本 無		ヘッドランプ HID ハロゲン (L42)	
						特記、重点確認、他	
						室内シガー電源 12V (24V)	

Fガラス		
(良好)	飛石有	要交換
記録簿	有	(無)
取説	(有)	無
キャブコーション	(有)	無
メンテノート	有	(無)
尿素	有	(無)
PMマフラ	(有)	無
燃料タンク		
100L		

タイヤ0~10、欠、で記載



記号	
傷	A
板金	B
腐	C
塗	P
錆	S
凹凸曲	U
波	W
穴	H
跡	M
レッ割	T

【備考】※不具合箇所など

Fr	225/80R17.5
サイズ	
Rr	225/80R17.5
サイズ	
スペア	(有) 無

※状態は社内基準による