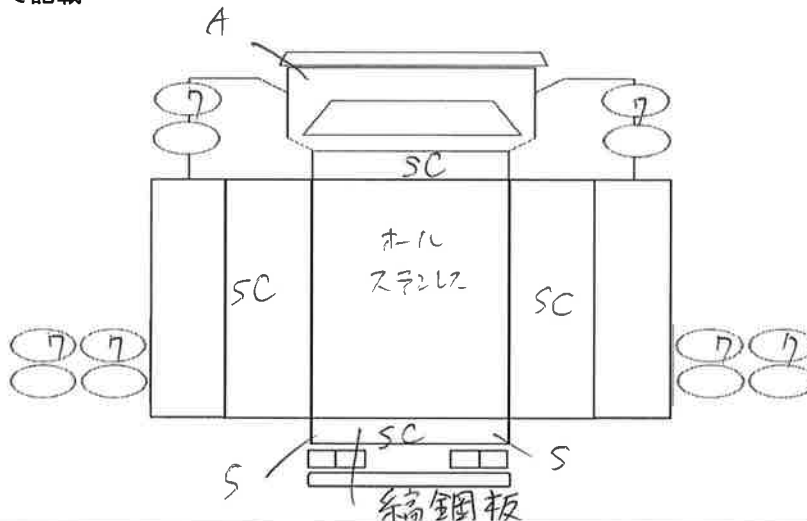


当社管理番号	車名	初度登録	型式	車体番号	架装形状	作成日:	
3853	三菱	H 18/01	PA-FE83DEY	FE83DEY-520053	三菱キャンター積載3.25tファームダンブ12.8立米	2026年6月16日	
車検有効期限		走行距離	積載量	荷台寸法(mm)		室内	
車検付き R9年2月18日迄		切れ 61173km	3250kg	L 4240mm	W 2040mm	H (門)1480mm	
抹消		タコグラフ		有 <input checked="" type="checkbox"/> 無 <input type="checkbox"/>	評価		
エンジン状態	A <input checked="" type="checkbox"/> B <input type="checkbox"/> C <input type="checkbox"/>	AC	良 <input checked="" type="checkbox"/> 不良 <input type="checkbox"/> 無 <input type="checkbox"/>	馬力	160 ps / 118 kw	T/M	
ミッション・デフ	A <input checked="" type="checkbox"/> B <input type="checkbox"/> C <input type="checkbox"/>	1KW=1.359ps				イグニッションON 正常・異常	リサイクル料
フレーム関係	A <input checked="" type="checkbox"/> B <input type="checkbox"/> C <input type="checkbox"/>	商品名				※特にエンジンチェックランプ	8830 円
上物メーカー名、年式、型式及状態等		三菱キャンター積載3.25tファームダンブ12.8立米		汚れ		有 <input checked="" type="checkbox"/> 無 <input type="checkbox"/>	ヘッドランプ
上物:極東開発		荷台ステンレス仕様		シート破		小 <input checked="" type="checkbox"/> 中 <input type="checkbox"/> 大 <input type="checkbox"/>	HID
型式:DD04-16		ファームダンブ		ETC		有 <input checked="" type="checkbox"/> 無 <input type="checkbox"/>	ハロゲン
製造番号:05U09-1507F				ラジオ		良 <input checked="" type="checkbox"/> 不良 <input type="checkbox"/> 無 <input type="checkbox"/>	特記、重点確認、他
				バックモニター		有 <input checked="" type="checkbox"/> 無 <input type="checkbox"/>	室内シガー電源 12V <input checked="" type="checkbox"/> 24V <input type="checkbox"/>
				電格ミラ		有 <input checked="" type="checkbox"/> 無 <input type="checkbox"/>	
				坂道発進		有 <input checked="" type="checkbox"/> 無 <input type="checkbox"/>	
				スペアキー		有 <input checked="" type="checkbox"/> 本 <input type="checkbox"/> 無 <input type="checkbox"/>	

Fガラス		
良好 <input checked="" type="checkbox"/>	飛石有 <input type="checkbox"/>	要交換 <input type="checkbox"/>
記録簿	<input checked="" type="checkbox"/>	無 <input type="checkbox"/>
取説	<input checked="" type="checkbox"/>	無 <input type="checkbox"/>
キャブコーション	<input checked="" type="checkbox"/>	無 <input type="checkbox"/>
メンテノート	<input checked="" type="checkbox"/>	無 <input type="checkbox"/>
尿素	有 <input checked="" type="checkbox"/>	無 <input type="checkbox"/>
PMマフラ	<input checked="" type="checkbox"/>	無 <input type="checkbox"/>
燃料タンク		
90L		

タイヤ0~10、欠、で記載



記号	
傷	A
板金	B
腐	C
塗	P
錆	S
凹凸曲	U
波	W
穴	H
跡	M
レッ割	T

【備考】※不具合箇所など

Fr	225/85R16
サイズ	
Rr	225/85R16
サイズ	
スペア	<input checked="" type="checkbox"/> 無 <input type="checkbox"/>

※状態は社内基準による