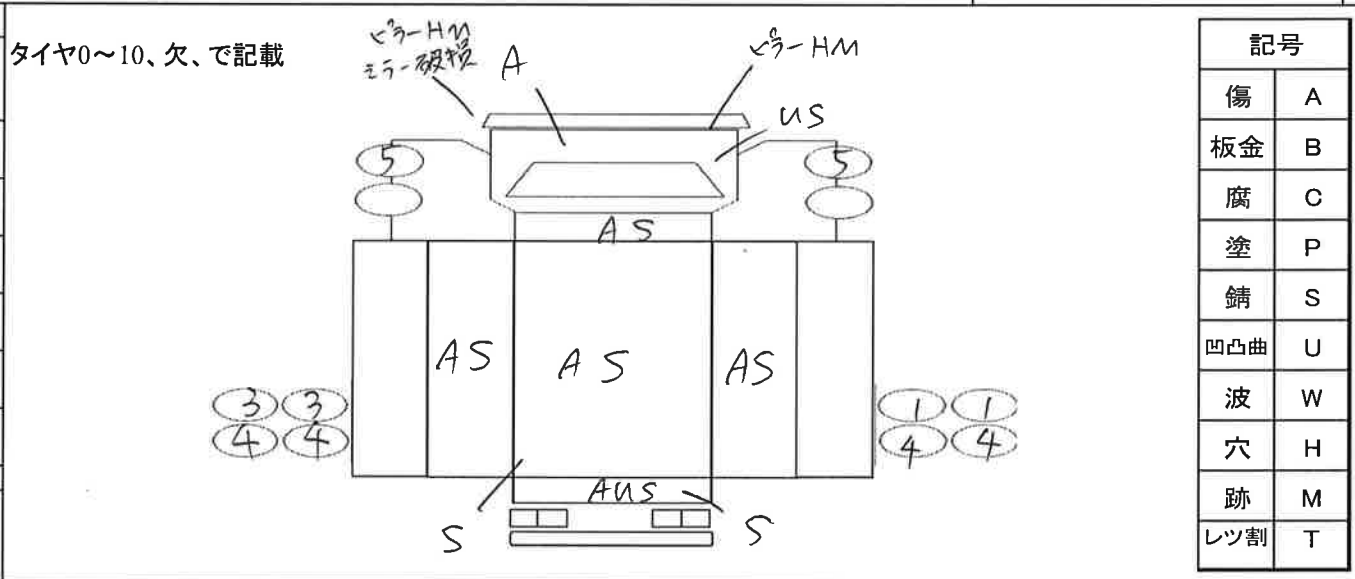


当社管理番号	車名	初度登録	型式	車体番号	架装形状	作成日:
3842	いすゞ	R 05/04	2PG-CXZ77CT	CXZ77CT-7007662	いすゞギガ10tダンプLゲート	2026年5月8日
車検有効期限		走行距離	積載量	荷台寸法 (mm)		室内
R9年4月9日迄		169673km	8300kg	L 4710mm	W 2200mm	H (門)480mm
エンジン状態	A <input checked="" type="checkbox"/> C	AC	良 不良 無	馬力	380 ps/ 279 kw	T/M
ミッション・デフ	A <input checked="" type="checkbox"/> C				1KW=1.359ps	速
フレーム関係	A <input checked="" type="checkbox"/> C					ペダル
上物メーカー名、年式、型式及状態等		商品名	いすゞギガ10tダンプLゲート		室内ホット&クールBOX付き	
上物:極東開発 型式:DD10-761A 製造番号:22U010063F				イグニッションON 正常・異常 ※特にエンジンチェックランプ ベツト 有 無 汚れ 有 中 大 シート破 有 無 ETC 有 無 ラジオ 有 不良 無 バックモニター 有 白黒 無 電格ミラ 有 有 無 坂道発進 有 有 無 スペアキー 有 本 無		リサイクル料 14900 円 ヘッドランプ HID ハロゲンLED 特記、重点確認、他
						室内シガー電源 12V 24V

Fガラス		
<input checked="" type="checkbox"/> 良好	<input checked="" type="checkbox"/> 飛石有	<input checked="" type="checkbox"/> 要交換
記録簿	<input checked="" type="checkbox"/> 有	<input checked="" type="checkbox"/> 無
取説	<input checked="" type="checkbox"/> 有	<input checked="" type="checkbox"/> 無
キャブコーション	<input checked="" type="checkbox"/> 有	<input checked="" type="checkbox"/> 無
メンテノート	<input checked="" type="checkbox"/> 有	<input checked="" type="checkbox"/> 無
尿素	<input checked="" type="checkbox"/> 有	<input checked="" type="checkbox"/> 無
PMマフラ	<input checked="" type="checkbox"/> 有	<input checked="" type="checkbox"/> 無
燃料タンク		
300L		



【備考】※不具合箇所など  
・オイルパタ  
・エンジン&フィルター/パワーステアリングフルード/  
エアドライヤー乾燥剤交換時期パネル記載あり

Fr	11R22.5 16PR
サイズ	
Rr	11R22.5 16PR
サイズ	
スペア	<input checked="" type="checkbox"/> 有 無

※状態は社内基準による