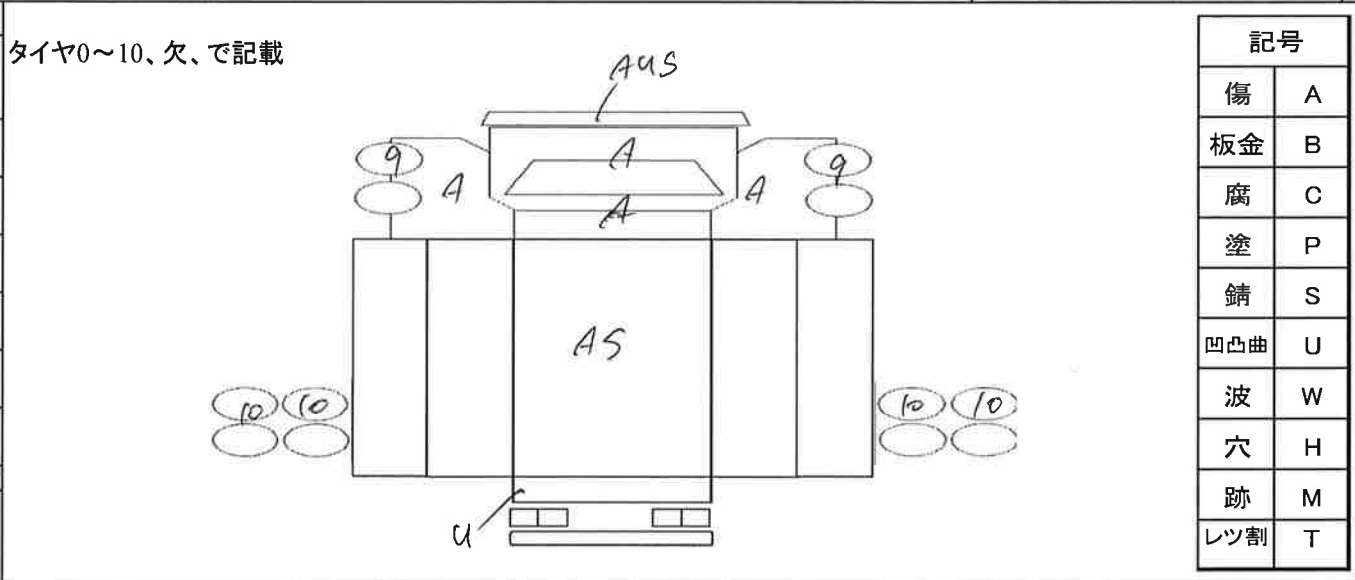


当社管理番号	車名	初度登録	型式	車体番号	架装形状	作成日:
3742	いすゞ	R4年1月	2RG-FRR90S2	FRR90-7172039	いすゞフォワード脱着式コンテナ専用車	2026年6月1日
車検有効期限		走行距離	積載量	荷台寸法(mm)		室内
予備検付 R8年8月28日迄		切れ 32909km	3600kg	L mm	W mm	H (門)mm
抹消		タコグラフ	有 <input type="checkbox"/> 無 <input checked="" type="checkbox"/>			評価
エンジン状態		A <input checked="" type="checkbox"/> B <input type="checkbox"/> C <input type="checkbox"/>	AC	良 <input checked="" type="checkbox"/> 不良 <input type="checkbox"/> 無 <input type="checkbox"/>	馬力	210 ps / 154 kw
ミッション・デフ		A <input checked="" type="checkbox"/> B <input type="checkbox"/> C <input type="checkbox"/>			1KW=1.359ps	イグニッションON 正常・異常
フレーム関係		A <input checked="" type="checkbox"/> B <input type="checkbox"/> C <input type="checkbox"/>				※特にエンジンチェックランプ
上物メーカー名、年式、型式及状態等		商品名	いすゞフォワード脱着式コンテナ専用車			ベットの有 <input checked="" type="checkbox"/> 無 <input type="checkbox"/>
上物:極東 型式:JM04-55-C 機番:21H048035Y		ツインホイスト/ラジコン付き 高年式/低走行 メッキミラーカバー メッキグリル				汚れ <input checked="" type="checkbox"/> 中 <input type="checkbox"/> 大 <input type="checkbox"/>
						シート破 <input checked="" type="checkbox"/> 有 <input type="checkbox"/> 無 <input type="checkbox"/>
						ETC <input checked="" type="checkbox"/> 有 <input type="checkbox"/> 不良 <input type="checkbox"/> 無 <input type="checkbox"/>
						ラジオ <input checked="" type="checkbox"/> 有 <input type="checkbox"/> 不良 <input type="checkbox"/> 無 <input type="checkbox"/>
						バックモニター <input checked="" type="checkbox"/> 有 <input type="checkbox"/> 不良 <input type="checkbox"/> 無 <input type="checkbox"/>
						電格ミラ <input checked="" type="checkbox"/> 有 <input type="checkbox"/> 不良 <input type="checkbox"/> 無 <input type="checkbox"/>
						坂道発進 <input checked="" type="checkbox"/> 有 <input type="checkbox"/> 不良 <input type="checkbox"/> 無 <input type="checkbox"/>
						スペアキー <input checked="" type="checkbox"/> 有 <input type="checkbox"/> 本 <input type="checkbox"/> 無 <input type="checkbox"/>
						リサイクル料 12230 円
						ヘッドランプ HID <input type="checkbox"/> LED <input checked="" type="checkbox"/>
						特記、重点確認、他
						室内シガー電源 12V <input type="checkbox"/> 24V <input checked="" type="checkbox"/>

Fガラス		
良好 <input checked="" type="checkbox"/>	飛石有	要交換
記録簿	有 <input type="checkbox"/>	無 <input checked="" type="checkbox"/>
取説	有 <input checked="" type="checkbox"/>	無 <input type="checkbox"/>
キャブコーション	有 <input checked="" type="checkbox"/>	無 <input type="checkbox"/>
メンテノート	有 <input checked="" type="checkbox"/>	無 <input type="checkbox"/>
尿素	有 <input checked="" type="checkbox"/>	無 <input type="checkbox"/>
PMマフラ	有 <input checked="" type="checkbox"/>	無 <input type="checkbox"/>
燃料タンク		
90L		



記号		【備考】※不具合箇所など ワイパーゴム劣化
傷	A	
板金	B	
腐	C	
塗	P	
錆	S	
凹凸曲	U	
波	W	
穴	H	
跡	M	
レツ割	T	
Fr	225/80R17.5	
サイズ		
Rr	225/80R17.5	
サイズ		
スペア	有 <input checked="" type="checkbox"/> 無 <input type="checkbox"/>	
※状態は社内基準による		