

# 出品票

メーカー <b>三菱ふそう</b>	型式指定番号	類別区分番号	評価点
初度登録年式 <b>H25 12</b>	車名 <b>キャンター</b>	ドア <b>2</b>	2WD <b>4</b>
年 月		形状 <b>T</b>	

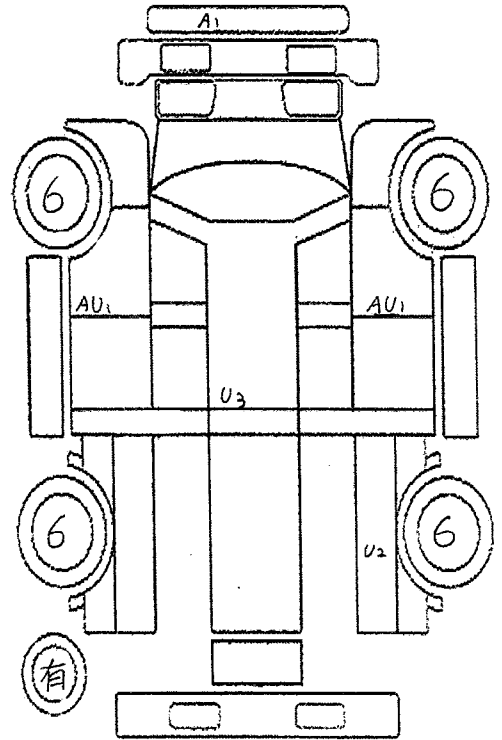
車歴 自家用	排気量 <b>3000</b> CC	型式 <b>TKG - FBA50</b>	通称型式	内装 <b>B</b>
-----------	-----------------------	--------------------------	------	----------------

車検 <b>R6年 12月 18日</b>	燃料 軽油
走行 <b>9万 3千 515</b>	シフト <b>15</b>
外色 <b>シロ</b>	カラーNo
内装色 <b>AC</b>	冷房
ハンドル 右・左	輸入区分 ディーラー・並行
リサイクル料金 <b>8,830</b> 円	乗車定員 <b>3</b> 人

後日送り品				
保証書	取説	ナビ取	ナビロム	キーレス
記録簿	スペアキー			
純正装備品				
ナビ	TV	SR	カワ	ABS
エアB	アルミ	PS	PW	キーレス

### セールスポイント

★ <b>平ボディ/高床</b>	★ <b>積載2950kg</b>
★ <b>荷台床板張り</b>	★ <b>総重量5525kg</b>
★ <b>作業灯</b>	★ <b>4ナンバー/5MT</b>
★ <b>左電動格納ミラー</b>	★ <b>エンジン4P10 150ps</b>
★ <b>メッキパーツ</b>	★ <b>荷台アオリロープフック6対</b>
★ <b>ETC</b>	★ <b>荷台地上高97cm</b>
★ <b>荷台内寸約 長さ310cm×幅 160cm×高さ35cm</b>	
★ <b>タイヤサイズ F205/75R16 113/111N LT</b>	
★ <b>タイヤサイズ R Wタイヤ</b> <span style="border: 1px solid black; border-radius: 50%; padding: 2px;">Fタイヤと同サイズ</span>	



外装・荷台小A小U、AUP補修 外装・下回り一部S 荷台床板一部フレ アンテナ折れ

フロントガラス	トピ石・線A・X要す	室内	ヨゴレ・コゲ・ヤブレ・コゲ穴・黄ばみ	外装	小キズ・ホイールA
長さ 469 Cm	幅 169 Cm	高さ 199 Cm	最大積載量 2950 Kg	車体No	<b>FBA50-520900</b>

走行距離が不明の場合は走行距離欄に\$#\*印を明確につけて下さい。

検査員記入