

出品票

| | | | | | | |
|--------|-----|--------|-------|------------------|------|-----|
| メーカー | トヨタ | 型式指定番号 | 17753 | 類別区分番号 | 0008 | 評価点 |
| 初度登録年式 | 車名 | ドア | 2 | 積載0.8t 総重量3.5t未満 | 2WD | |
| H29 | 6 | 形状 | T | 平ボディ AT | | |
| 年 | 月 | | | | | |

| | | | | | | | | | | | |
|----|-----|-----|-----|------|----|----|-------------|------|--|----|---|
| 車歴 | 自家用 | レンタ | 排気量 | 1500 | CC | 型式 | DBF - S402U | 通称型式 | | 内装 | B |
|----|-----|-----|-----|------|----|----|-------------|------|--|----|---|

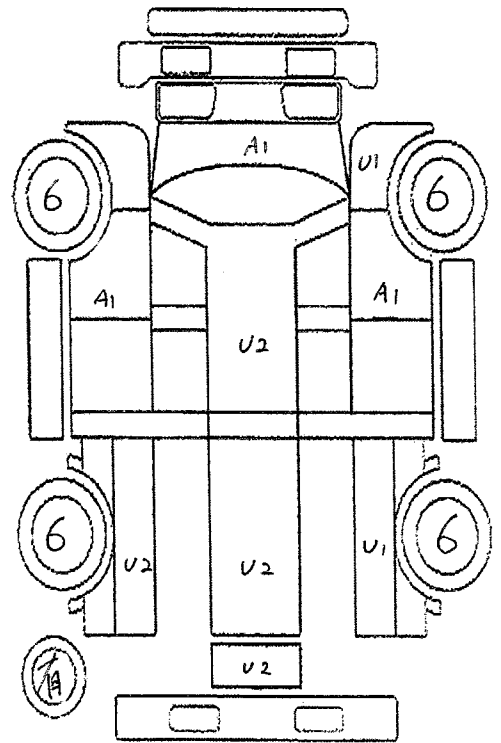
| | | | | | |
|------|----------|---------|-------|-----|------|
| 車検 | 年 | 月 | 日 | 燃料 | ガソリン |
| 走行 | 10 | 万 | 4 | 千 | 276 |
| キロ | | | | シフト | IAT |
| 外色 | シロ | カラーNo | | 内装色 | 冷房 |
| | | | | AC | |
| ハンドル | 輸入区分 | リサイクル料金 | 乗車定員 | | |
| 右・左 | ディーラー・並行 | 6,780 | 円預託済み | 2 | 人 |

| | | | | |
|-------|-------|-----|------|------|
| 後日送り品 | | | | |
| 保証書 | 取説 | ナビ取 | ナビロム | キーレス |
| 記録簿 | スペアキー | | | |
| 純正装備品 | | | | |
| ナビ | TV | SR | カワ | ABS |
| エアB | アルミ | PS | PW | キーレス |

セールスポイント

| | |
|-------------------------------|--------------|
| ★ 平ボディ | ★ 積載量 800kg |
| ★ 荷台スチール床 | ★ 総重量 2050kg |
| ★ Wエアバッグ | ★ 普通免許・AT限定可 |
| ★ ABS | ★ 4ナンバー AT |
| ★ ETC | ★ エンジン型式 3SZ |
| ★ AM・FMラジオ | ★ 荷台地上高約72cm |
| ★ 荷台内寸約 長さ250cm×幅160cm×高さ36cm | |
| ★ タイヤサイズ F 175R13 8PR | |
| ★ タイヤサイズ R シングルタイヤ | Fタイヤと同サイズ |

検査員記入



スペア

外装・荷台小AUS AUP補修 内装コキズ 下回り一部S

| | | | | | | |
|---------|-----|--------|-------|--------------------|---------------|-----------|
| フロントガラス | トビ石 | 線A・X要す | 室内 | ヨゴレ・コゲ・ヤブレ・コゲ穴・黄ばみ | 外装 | 小キズ・ホイールA |
| 長さ | 幅 | 高さ | 最大積載量 | 車体No | S402U-0021876 | |
| 諸元 | 427 | 167 | 189 | 800 | Kg | |

走行距離が不明の場合は走行距離欄に\$#*印を明確につけて下さい。