

出品票

メーカー	トヨタ	型式指定番号	15955	類別区分番号	0397	評価点
初度登録年式	車名	ドア	積載1.2t 総重量3.5t	2WD	4	
H29	ダイナ	2	平ボディ 9尺 AT			
6		形状				
年	月	T				

車歴	自家用	排気量	2000 CC	型式	ABF - TRY220	通称型式		内装	C
----	-----	-----	---------	----	--------------	------	--	----	---

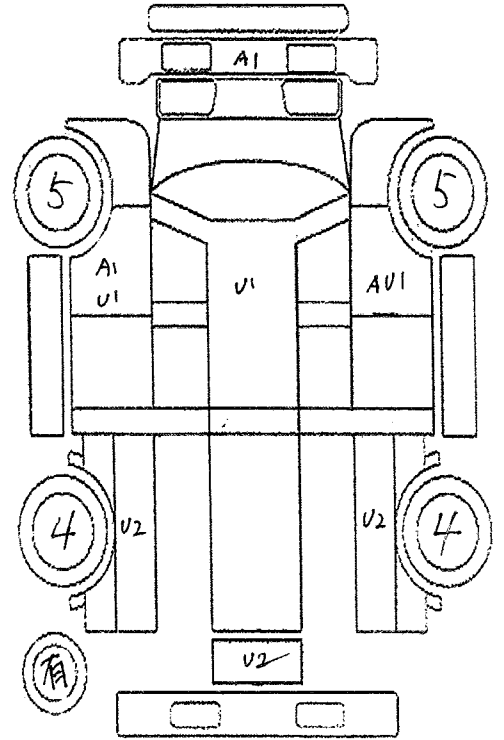
車検	年	月	日	燃料	ガソリン
走行	5	万	8	千	919
				キロ	シフト
					FAT
外色	シロ	カラーNo		内装色	冷房
				AC	
ハンドル	輸入区分	リサイクル料金	乗車定員		
右・左	ディーラー・並行	7,700 円預託済み	3 人		

後日送り品				
保証書	取説	ナビ取	ナビロム	キーレス
記録簿	スペアキー			
純正装備品				
ナビ	TV	SR	カワ	ABS
エアB	アルミ	PS	PW	キーレス

セールスポイント

★ 平ボディ	★ 積載量 1200kg
★ 9尺	★ 総重量 3055kg
★ 荷台床板張り	★ 普通免許・AT限定可
★ エアバッグ ABS	★ 4ナンバー AT
★ フォグランプ	★ エンジン型式 1TR
★ AM・FMラジオ	★ 荷台地上高約74cm
★ 荷台内寸約 長さ 284 cm×幅 160 cm×高さ 37 cm	
★ タイヤサイズ F 175/75R15 103/101N LT	
★ タイヤサイズ R 235/50R14 102L LT シングルタイヤ	

検査員記入



スペア

外装・荷台小AUS AUP補修 内装コキズ 下回り一部S

フロントガラス	トビ石・線A・X要す	室内	ヨゴレ・コゲ・ヤブレ・コゲ穴・黄ばみ	外装	小キズ・ホイルA
長さ	幅	高さ	最大積載量	車体No	TRY220-0116248
443 Cm	169 Cm	196 Cm	1200 Kg		

走行距離が不明の場合は走行距離欄に\$#*印を明確につけて下さい。