

# 出品票

メーカー	日産	型式指定番号	17418	類別区分番号	0020	評価点	
初度登録年式	車名	ドア	2	積載3t 総重量7.5t未満	2WD	4	
H27 8 年 月	NT450アトラス	形状	T	ダンプ 4ナンバー MT			

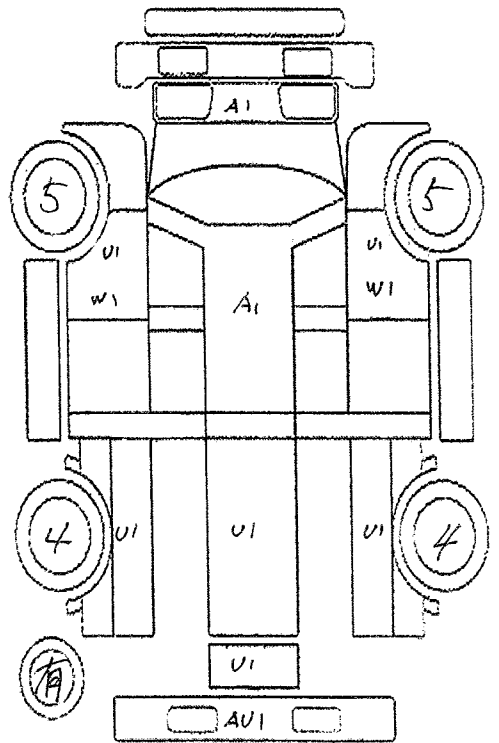
車歴	自家用・レンタ	排気量	3000 CC	型式	TPG - FBA6W	通称型式		内装	C
----	---------	-----	---------	----	-------------	------	--	----	---

車検	年 月 日	燃料	軽油
走行	6万2千508	キロ	シフト 15
外色	シロ	カラーNo	内装色 冷房 AC
ハンドル	輸入区分	リサイクル料金	乗車定員
右・左	ディーラー・並行	7,690 円預託済み	3 人

後日送り品				
保証書	取説	ナビ取	ナビロム	キーレス
記録簿	スペアキー			
純正装備品				
ナビ	TV	SR	カワ	ABS
エアB	アルミ	PS	PW	キーレス

## セールスポイント

★ 新明和製ダンプ	★ 積載量 3000kg
★ 型式 DR2-0110SY	★ 総重量 5935kg
★ ロックピン	★ 準中型・中型8t限定可
★ 左電動格納ミラー	★ 4ナンバー 5MT
★ フォグランブ	★ エンジン型式 4P10 150ps
★ 全低床	★ 荷台地上高約89cm
★ 荷台内寸約 長さ305cm×幅 159cm×高さ37cm	
★ タイヤサイズ F 205/75R16 113/111L LT	
★ タイヤサイズ R Wタイヤ <span style="border: 1px solid black; border-radius: 50%; padding: 2px;">Fタイヤと同サイズ</span>	



スペア

AM・FMラジオ

外装・荷台小AUS AUP補修 内装コキズ 下回り一部S

フロントガラス	トビ石・線A・X要す	室内	ヨゴレ・コゲ・ヤブレ・コゲ穴・黄ばみ	外装	小キズ・ホイールA
長さ	幅	高さ	最大積載量	車体No	FBA6W-540006
469 Cm	169 Cm	198 Cm	3000 Kg		

走行距離が不明の場合は走行距離欄に\$#\*印を明確につけて下さい。

検査員記入