

出品票

メーカー トヨタ	型式指定番号 19686	類別区分番号 0004	評価点 4
初度登録年式 R3 5	車名 タウンエース	ドア 2	積載0.8t 総重量3.5t未満
年 月		形状 T	平ボディ AT
			2WD

車歴 レンタ	排気量 1500 CC	型式 5BF - S403U	通称型式	内装 B
-----------	-----------------------	--------------------------	------	----------------

車検 年 月 日	燃料 ガソリン
走行 5 万 1 千 763	シフト IAT
外色 シロ	カラーNo
内装色 AC	冷房
ハンドル 右・左	乗車定員 2 人
輸入区分 ディーラー・並行	リサイクル料金 6,780 円預託済み

後日送り品				
保証書	取説	ナビ取	ナビロム	キーレス
記録簿	スペアキー			
純正装備品				
ナビ	TV	SR	カワ	ABS
エアB	アルミ	PS	PW	キーレス

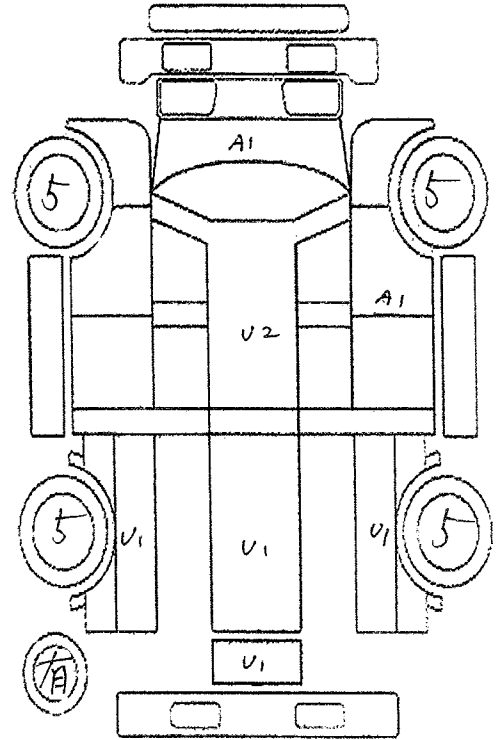
セールスポイント

☆ 平ボディ	☆ 積載量800kg
☆ 荷台スチール床	☆ 総重量2080kg
☆ あおりゲートチェーン	☆ 普通免許・AT限定可
☆ 衝突被害軽減ブレーキ	☆ 4ナンバー AT
☆ 横滑り防止機能	☆ エンジン型式 2NR
☆ アイドリングストップ	☆ 荷台地上高約78cm
☆ 荷台内寸約 長さ 250 cm×幅 160 cm×高さ 36 cm	
☆ タイヤサイズ F 175/80R14 99/98N LT	
☆ タイヤサイズ R シングル ・ Fタイヤと同サイズ	

検査員記入

ナビ 1セグ ETC LEDヘッドライト オートライト

外装・荷台小AUS AUP補修 内装コキズ 下回り一部S



スペア

フロントガラス	トビ石 ・線A・X要す	室内	ヨゴレ ・コゲ・ヤブレ・コゲ穴・黄ばみ	外装	小キズ ・ホイルA
長さ 429 Cm	幅 167 Cm	高さ 192 Cm	最大積載量 800 Kg	車体No	S403U-0002426

走行距離が不明の場合は走行距離欄に\$#*印を明確につけて下さい。