

出品票

メーカー	トヨタ	型式指定番号	17233	類別区分番号	0032	評価点	
初度登録年式	車名	ドア	積載3t 総重量7.5t未満	2WD	4		
H26	ダイナ	2	平ボディ 10尺 AT				
5		形状					
年	月	T					

車歴	自家用	排気量	4000 CC	型式	TKG - XZU605	通称型式		内装	C
----	-----	-----	---------	----	--------------	------	--	----	---

車検	年	月	日	燃料	軽油
走行	6	万	1	千	978
				キロ	シフト
					FAT
外色	シロ	カラーNo		内装色	冷房
				AC	
ハンドル	輸入区分	リサイクル料金	乗車定員		
右・左	ディーラー・並行	8,060 円預託済み	3 人		

後日送り品				
保証書	取説	ナビ取	ナビロム	キーレス
記録簿	スペアキー			
純正装備品				
ナビ	TV	SR	カワ	ABS
エアB	アルミ	PS	PW	キーレス

セールスポイント

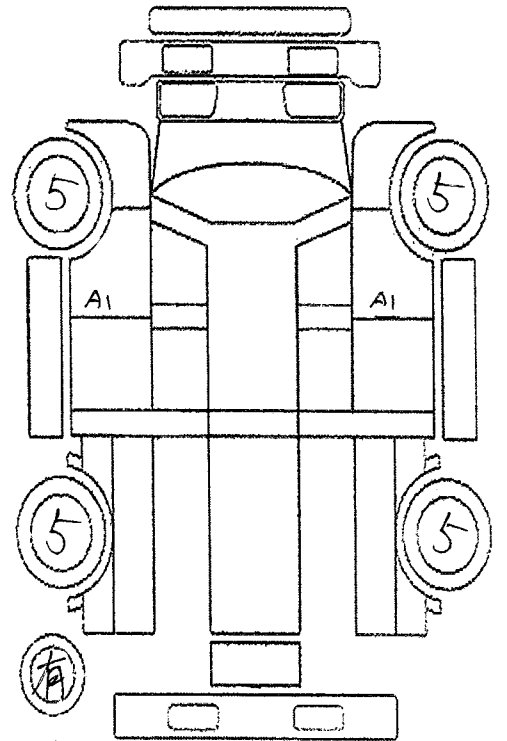
★ 平ボディ 10尺	★ 積載量 3000kg
★ 荷台木製床	★ 総重量 5525kg
★ 荷台ロープフック 3対	★ 準中型・中型8t限定可
★ あおりゲートチェーン	★ 4ナンバー AT
★ ナビ	★ エンジン型式 N04C 136ps
★ 1セグTV	★ 荷台地上高約 86cm
★ 荷台内寸約 長さ 310 cm×幅 160 cm×高さ 38 cm	
★ タイヤサイズ F 205/70R16 111/109L LT	
★ タイヤサイズ R Wタイヤ	★ Fタイヤと同サイズ

検査員記入

トリイ鉄板張り

外装・荷台小AUS AUP補修 内装コキズ 下回り一部S

フロントガラス	トビ石・線A・X要す	室内	ヨゴレ・コゲ・ヤブレ・コゲ穴・黄ばみ	外装	小キズ・ホイルA
長さ	幅	高さ	最大積載量	車体No	XZU605-0007335
469 Cm	169 Cm	198 Cm	3000 Kg		



スペア

走行距離が不明の場合は走行距離欄に\$#*印を明確につけて下さい。