

出品票

メーカー 三菱	型式指定番号 18865	類別区分番号 1001	評価点 4
初度登録年式 R2 5 年 月	車名 キャンター	ドア 2 形状 T	積載1.5t 総重量5.0t未満 2WD
			4

車歴 自家用・レンタ	排気量 3000 CC	型式 2TG - FBA00	通称型式	内装 C
----------------------	-----------------------	--------------------------	------	----------------

車検 年 月 日	燃料 軽油
走行 9 万 0 千 575 キロ	シフト IAT
外色 シロ	カラーNo
輸入車 ハンドル 右・左	リサイクル料金 8,830 円預託済み
	乗車定員 3 人

後日送り品				
保証書	取説	ナビ取	ナビロム	キーレス
記録簿	スペアキー			
純正装備品				
ナビ	TV	SR	カワ	ABS
エアB	アルミ	PS	PW	キーレス

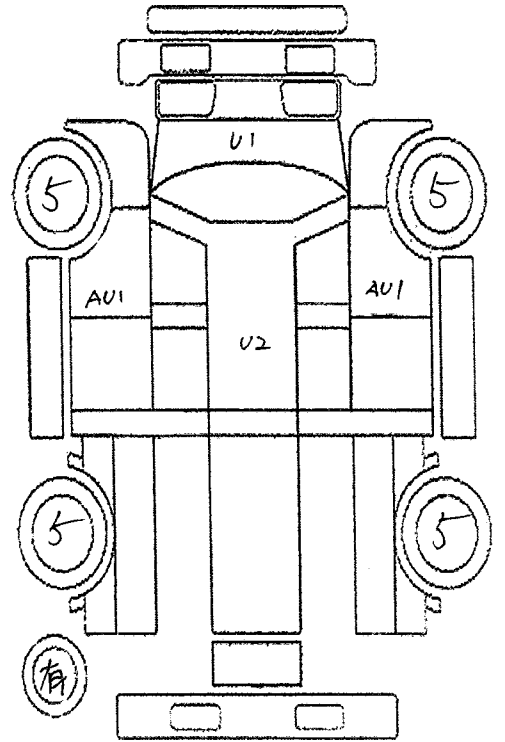
セールスポイント

★ 平ボディ	★ 積載量 1500kg
★ 荷台床板張り	★ 総重量 3725kg
★ 10尺	★ 準中型免許5t限定可
★ 左電動格納ミラー	★ 4ナンバー AT
★ 衝突被害軽減ブレーキ	★ エンジン型式 4P10
★ AM・FMラジオ ETC	★ 荷台地上高約85cm
★ 荷台内寸約 長さ310cm×幅160cm×高さ38cm	
★ タイヤサイズ F 195/75R15 109/107L LT	
★ タイヤサイズ R Wタイヤ <u>Fタイヤと同サイズ</u>	

検査員記入

車線逸脱警報 横滑り防止機能 フォグランブ 全低床

外装・荷台小AUS AUP補修 内装コキズ 下回り一部S 荷台一部腐食有り



スペア

フロントガラス	トビ石 線A・X要す	室内	ヨゴレ ・コゲ・ヤブレ	コゲ穴 黄ばみ	外装	小キズ ・ホイルA
長さ 468 Cm	幅 169 Cm	高さ 197 Cm	最大積載量 1500 Kg	車体No	FBA00-580449	

走行距離が不明の場合は走行距離欄に\$#*印を明確につけて下さい。