

出品票

メーカー いすゞ	型式指定番号	類別区分番号	評価点
初度登録年式 H30 5	車名 エルフ	ドア 2 形状 T	積載1.5t 総重量5.0t未満 2WD 冷凍車 低温 -30°
			4

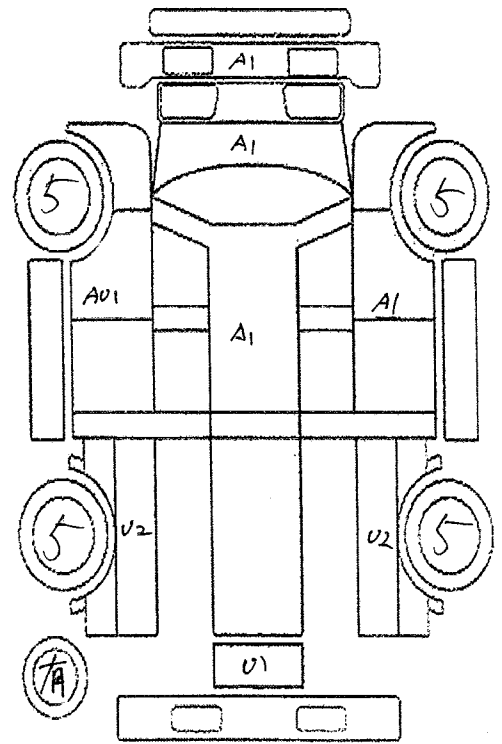
車種 ① 自家用 レンタ	排気量 3000 CC	型式 TPG - NHR85AN	通称型式	内装 C
------------------------	-----------------------	----------------------------	------	----------------

車検 年 月 日	燃料 軽油
走行 8 万 3 千 914 キロ	シフト FAT
外色 シロ	カラーNo
内装色 AC	冷房
ハンドル 右・左	輸入区分 ディーラー・並行
リサイクル料金 9,170 円預託済み	乗車定員 3 人

後日送り品				
保証書	取説	ナビ取	ナビロム	キーレス
記録簿	スペアキー			
純正装備品				
ナビ	TV	SR	カワ	⑤ ABS
⑤ エアB	アルミ	⑤ PS	PW	キーレス

セールスポイント

★ 東プレ冷凍車 低温	★ 積載量 1500kg
★ 設定温度-30℃~30℃	★ 総重量 4145kg
★ 庫内仕切り扉	★ 準中型免許5t限定可
★ 左スライド・リア観音扉	★ 8ナンバー AT
★ 90° ストッパー	★ エンジン型式4JJ1 110ps
★ バックモニター	★ 荷台地上高約90cm
★ 荷台内寸約 長さ 305cm×幅 160cm×高さ160cm	
★ タイヤサイズ F 195/75R 109/107N LT	
★ タイヤサイズ R 165R13 6PR LT Wタイヤ	



スペア

製造年 2018年4月 製造NoH173759

外装・荷台小AUS 内装コキズ 下回り一部S

フロントガラス	⑤ トビ石	線A・X要す	室内	⑤ ヨゴレ	⑤ コゲ	⑤ ヤブレ	⑤ コゲ穴	黄ばみ	外装	⑤ 小キズ	⑤ ホイルA
諸元	長さ 492 Cm	幅 182 Cm	高さ 262 Cm	最大積載量 1500 Kg	車体No	NHR85-7023806					

走行距離が不明の場合は走行距離欄に\$#*印を明確につけて下さい。

検査員記入