

出品票

メーカー	いすゞ	型式指定番号	17883	類別区分番号	0245	評価点	
初度登録年式	車名	ドア	積載3t 総重量7.5t未満	2WD		4	
H29	4	エルフラック	形状	平 ワイド ロング			
年	月						

車歴	自家用	排気量	3000 CC	型式	TRG - NPR85AR	通称型式		内装	C
----	-----	-----	---------	----	---------------	------	--	----	---

車検	年	月	日	燃料	軽油			
走行	6	万	4	千	029	キロ	シフト	6F
外色	シロ	カラーNo		内装色	冷房	AC		
ハンドル	輸入区分	リサイクル料金	乗車定員					
右・左	ディーラー・並行	10,440 円預託済み	3 人					

後日送り品				
保証書	取説	ナビ取	ナビロム	キーレス
記録簿	スペアキー			
純正装備品				
ナビ	TV	SR	カワ	ABS
エアB	アルミ	PS	PW	キーレス

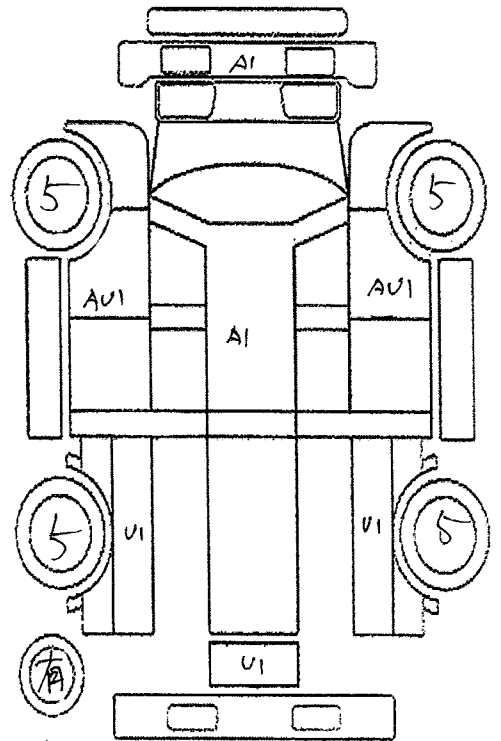
セールスポイント

★ 平ボディ 全低床	★ 積載量 3000kg
★ ワイド ロング	★ 総重量 6245kg
★ 荷台床鉄板張り	★ 準中型・中型8t限定可
★ 荷台床ロープフック4対	★ 1ナンバー 6MT
★ 坂道発進補助装置	★ エンジン型式 4JJ1 150ps
★ 左電動格納ミラー	★ 荷台地上高約91cm
★ 荷台内寸約 長さ 435 cm×幅 206 cm×高さ 38 cm	
★ タイヤサイズ F 225/70R16 117/115L LT	
★ タイヤサイズ R Wタイヤ	Fタイヤと同サイズ

検査員記入

トリー鉄板張り ETC AM・FMラジオ アイドリングストップ ASR

外装・荷台小AUS AUP補修 内装コキズ 下部S サイドガード曲がり アンテナ折れ



スペア

フロントガラス	トビ石	線A	X要す	室内	ヨゴレ	コゲ	ヤブレ	コゲ穴	黄ばみ	外装	小キズ	ホイールA
長さ	幅	高さ	最大積載量	車体No	NPR85-7069466							
615 Cm	219 Cm	225 Cm	3000 Kg									

走行距離が不明の場合は走行距離欄に\$#*印を明確につけて下さい。