

# 出品票

メーカー	日野	型式指定番号	17224	類別区分番号	0001	評価点
初度登録年式	H28 12	車名	デュトロ	ドア	2	2WD
年 月	年 月	形状	T	平ボディ	10尺	

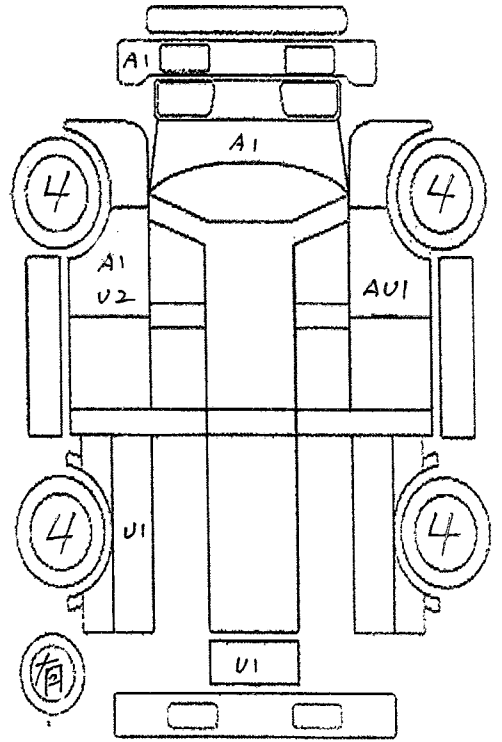
車歴	① 自家用	レンタ	排気量	4000 CC	型式	TKG - XZC600M	通称型式		内装	C
----	-------	-----	-----	---------	----	---------------	------	--	----	---

車検	年 月 日	燃料	軽油
走行	10万0千051	キロ	シフト
シフト	5F	外色	シロ
カラーNo		内装色	
冷房	AC	ハンドル	右・左
輸入車	ディーラー・並行	リサイクル料金	8,820 円 預託済み
乗車定員	3 人		

後日送り品				
保証書	取説	ナビ取	ナビロム	キーレス
記録簿	スペアキー			
純正装備品				
ナビ	TV	SR	カワ	ABS
エアB	アルミ	PS	PW	キーレス

### セールスポイント

★ 平ボディ	★ 積載量 2000kg
★ 全低床	★ 総重量 4355kg
★ 荷台木製床	★ 準中型免許5t限定可
★ 左電動格納ミラー	★ 4ナンバー 5MT
★ 坂道発進補助装置	★ エンジン型式 N04C 115ps
★ 衝突被害軽減ブレーキ	★ 荷台地上高約85cm
★ 荷台内寸約 長さ 310 cm×幅 160 cm×高さ 38 cm	
★ タイヤサイズ F 195/75R15 109/107N LT	
★ タイヤサイズ R Wタイヤ <span style="border: 1px solid black; border-radius: 50%; padding: 2px;">Fタイヤと同サイズ</span>	



スペア 右リアあおりストッパー不目

車線逸脱警報 横滑り防止機能 アイドリングストップ

外装・荷台小AUS AUP補修 内装コキズ 下回り一部S 灰皿蓋なし 天張り汚れ

フロントガラス	トビ石・線A・X要す	室内	ヨゴレ・コゲ・ヤブレ・コゲ穴・黄ばみ	外装	小キズ・ホイルA
長さ	469 Cm	幅	169 Cm	高さ	196 Cm
最大積載量	2000 Kg	車体No	XZC600-0008471		

走行距離が不明の場合は走行距離欄に \$ # \* 印を明確につけて下さい。

検査員記入