

出品票

メーカー 三菱	型式指定番号	類別区分番号	評価点
初度登録年式 H26 9	車名 キャンター	ドア 2	2WD 4
年 月		形状 T	

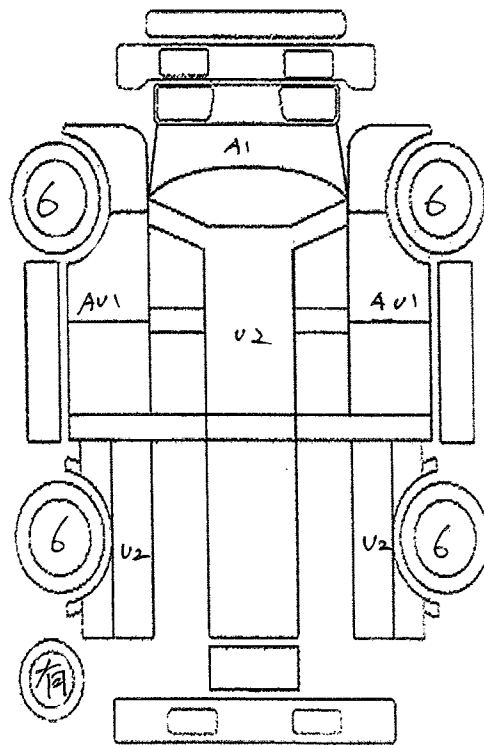
車歴 自家用・ レンタ	排気量 3000 CC	型式 TKG - FEA50	通称型式	内装 C
-----------------------	-----------------------	--------------------------	------	----------------

車検 年 月 日	燃料 軽油
走行 6 万 9 千 835 キロ	シフト 15
外色 シロ	カラーNo
内装色 AC	冷房
ハンドル 右・左	乗車定員 3 人
輸入区分 ディーラー・並行	リサイクル料金 8,830 円預託済み

後日送り品				
保証書	取説	ナビ取	ナビロム	キーレス
記録簿	スペアキー			
純正装備品				
ナビ	TV	SR	カワ	ABS
エアB	アルミ	PS	PW	キーレス

セールスポイント

★ ユニック製4段クレーン	★ 積載量 2000kg
★ 型式 URV234	★ 総重量 5715kg
★ 吊り荷重2.3t フックイン	★ 準中型免許5t限定可
★ 荷台床板張り	★ 1ナンバー 5MT
★ あおりロープ穴3対	★ エンジン型式 4P10 150ps
★ 左電動格納ミラー	★ 荷台地上高 約102cm
★ 荷台内寸約 長さ373cm×幅 178cm×高さ38cm	
★ タイヤサイズ F 205/85R16 117/115N LT	
★ タイヤサイズ R Wタイヤ	★ Fタイヤと同サイズ



スペア

AM・FMラジオ ETC クレーン製造年2014.7

外装・荷台小AUS AUP補修 内装コキズ 下回り一部S

フロントガラス	トビ石・線A・X要す	室内	ヨゴレ・コゲ・ヤブレ・コゲ穴・黄ばみ	外装	小キズ・ホイルA
長さ 諸元	幅	高さ	最大積載量	車体No	FEA50-531618
598 Cm	192 Cm	257 Cm	2000 Kg		

走行距離が不明の場合は走行距離欄に\$#*印を明確につけて下さい。

検査員記入