

出品票

メーカー トヨタ	型式指定番号	類別区分番号	評価点
初度登録年式 H27 9 年 月	車名 ダイナ	ドア 2 形状 T	積載1.5t 総重量5.0t未満 平 PG MT
		2WD	4

車歴 自家用	排気量 3000 CC	型式 QDF - KDY231	通称型式	内装 C
-----------	-----------------------	---------------------------	------	----------------

車検 年 月 日	燃料 軽油
走行 14 万 0 千 018	シフト 5F
外色 シロ	カラーNo
内装色 AC	冷房
ハンドル 右・左	輸入区分 ディーラー・並行
リサイクル料金 7,700 円	預託済み
乗車定員 3 人	

後日送り品				
保証書	取説	ナビ取	ナビロム	キーレス
記録簿	スペアキー			
純正装備品				
ナビ	TV	SR	カワ	ABS
エアB	アルミ	PS	PW	キーレス

セールスポイント

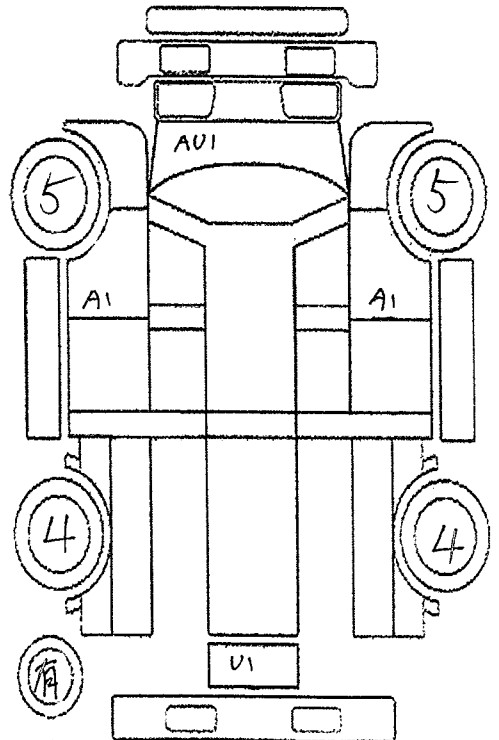
★ トヨタ車体 垂直式PG	★ 積載量 1500kg
★ 型式 VTCCAF	★ 総重量 3665kg
★ リフト能力600kg	★ 準中型免許5t限定可
★ ゲート寸法約85×152cm	★ 4ナンバー 5MT
★ 荷台スチール床	★ エンジン型式 1KD
★ 左電動格納ミラー	★ 荷台地上高約70cm
★ 荷台内寸約 長さ 304 cm×幅 160 cm×高さ 54 cm	
★ タイヤサイズ F 175/75R15 103/101N LT	
★ タイヤサイズ R 165R13 6PR LT Wタイヤ	

検査員記入

荷台作業灯 高アオリ加工

外装・荷台小AUS AUP補修 内装コキズ 下回り一部S カンパンアト トリイU

フロントガラス	トビ石	線A	X要す	室内	ヨゴレ	コゲ	ヤブレ	コゲ穴	黄ばみ	外装	小キズ	ホイルA
長さ 468 Cm	幅 169 Cm	高さ 198 Cm	最大積載量 1500 Kg	車体No	KDY231-8021412							



スペア

走行距離が不明の場合は走行距離欄に\$#*印を明確につけて下さい。