

# 出品票

メーカー <b>トヨタ</b>	型式指定番号 19234	類別区分番号 0011	評価点 <b>3.5</b>
初度登録年式 <b>R1 10</b> 年 月	車名 <b>ダイナ</b>	ドア <b>2</b> 形状 <b>T</b>	積載2t 総重量5.0t未満 <b>2WD</b>
			<b>平ボディ 10尺 AT</b>

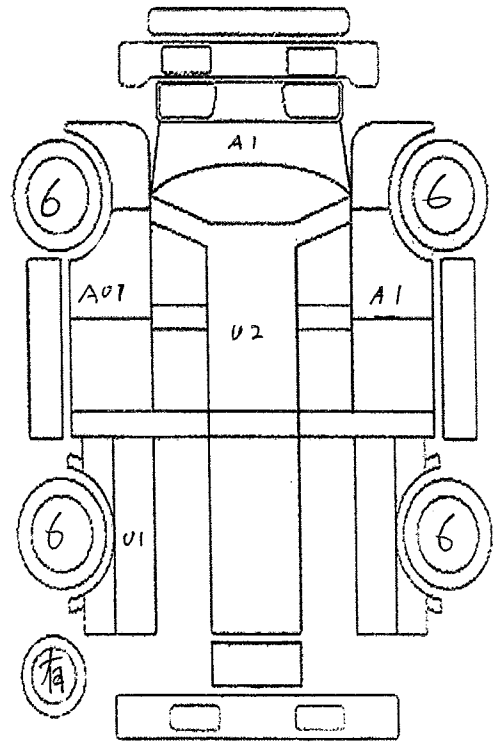
車歴 <b>レンタ</b>	排気量 <b>4000</b> CC	型式 <b>2RG - XZU605</b>	通称型式	内装 <b>C</b>
------------------	-----------------------	---------------------------	------	----------------

車検 年 月 日	燃料 <b>軽油</b>
走行 <b>6</b> 万 <b>9</b> 千 <b>583</b> キロ	シフト <b>FAT</b>
外色 <b>シロ</b>	カラーNo
内装色 <b>AC</b>	冷房
ハンドル 右・左	輸入区分 ディーラー・並行
リサイクル料金 <b>9,110</b> 円	乗車定員 <b>3</b> 人
円預託済み	

後日送り品				
保証書	取説	ナビ取	ナビロム	キーレス
記録簿	スペアキー			
純正装備品				
ナビ	TV	SR	カワ	ABS
エアB	アルミ	PS	PW	キーレス

## セールスポイント

★ <b>平ボディ 全低床</b>	★ <b>積載量 2000kg</b>
★ <b>荷台床板張り</b>	★ <b>総重量 4515kg</b>
★ <b>あおり開閉補助装置</b>	★ <b>準中型免許5t限定可</b>
★ <b>衝突被害軽減ブレーキ</b>	★ <b>4ナンバー 10尺 AT</b>
★ <b>横滑り防止機能</b>	★ <b>エンジン型式 N04C</b>
★ <b>デジタルインナーミラー</b>	★ <b>荷台地上高約85cm</b>
★ <b>荷台内寸約 長さ 310 cm×幅 160 cm×高さ 38 cm</b>	
★ <b>タイヤサイズ F 195/75R15 109/107N LT</b>	
★ <b>タイヤサイズ R Wタイヤ</b> <span style="border: 1px solid black; border-radius: 50%; padding: 2px;">Fタイヤと同サイズ</span>	



スペア

車線逸脱警報 ナビ ETC フロントクリアランスソナー

外装・荷台小AUS AUP補修 内装コキズ 下回り一部S

フロントガラス	トビ石・線A・X要す	室内	ヨゴレ・コゲ・ヤブレ・コゲ穴・黄ばみ	外装	小キズ・ホイラA
長さ 469 Cm	幅 169 Cm	高さ 197 Cm	最大積載量 2000 Kg	車体No	<b>XZU605-0027105</b>

走行距離が不明の場合は走行距離欄に\$#\*印を明確につけて下さい。

検査員記入