

出品票

メーカー	トヨタ	型式指定番号	17753	類別区分番号	0012	評価点
初度登録年式	車名	ドア	積載0.8t 総重量3.5t未満	2WD	3.5	
H29 年 月	4 ライトエース	2 形状 T	平 Xエディション AT			

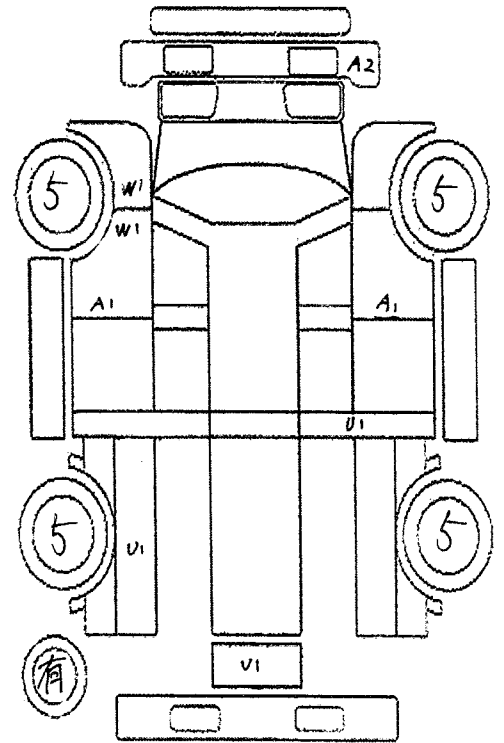
車歴	自家用	排気量	1500 CC	型式	DBF - S402U	通称型式		内装	C
----	-----	-----	---------	----	-------------	------	--	----	---

車検	年 月 日	燃料	ガソリン	後日送り品						
走行	9万4千504	キロ		シフト	IAT	保証書	取説	ナビ取	ナビロム	キーレス
外色	シルバー	カラーNo		内装色	冷房	記録簿	スペアキー			
ハンドル	輸入区分	リサイクル料金	乗車定員	純正装備品						
右・左	ディーラー・並行	6,780 円預託済み	2 人	ナビ	TV	SR	カワ	ABS		
				エアB	アルミ	PS	PW	キーレス		

セールスポイント

★ 平ボディ	★ 積載量 800kg
★ 荷台スチール床	★ 総重量 2050kg
★ あおりゲートチェーン	★ 普通免許・AT限定可
★ 電動調整ミラー	★ 4ナンバー AT
★ キーレス	★ エンジン型式 3SZ
★ ナビ ETC	★ 荷台地上高約75cm
★ 荷台内寸約 長さ 250 cm×幅 160 cm×高さ 37 cm	
★ タイヤサイズ F 175R13 8PR LT	
★ タイヤサイズ R シングルタイヤ	★ Fタイヤと同サイズ

検査員記入



スペア

外装・荷台小AUS AUP補修 内装コキズ 下回り一部S 荷台ビス穴

フロントガラス	トビ石・線A・X要す	室内	ヨゴレ・コゲ・ヤブレ・コゲ穴・黄ばみ	外装	小キズ・ホイールA
長さ 諸元	427 Cm	幅	167 Cm	高さ	189 Cm
最大積載量	800 Kg	車体No	S402U-0021804		

走行距離が不明の場合は走行距離欄に\$#*印を明確につけて下さい。