

# 出品票

メーカー <b>マツダ</b>	型式指定番号 16584	類別区分番号 0008	評価点
初度登録年式 <b>H26</b> 年	車名 <b>ボンゴトラック</b>	ドア <b>2</b>	2WD <b>3.5</b>
月	形状 <b>T</b>	積載1t 総重量3.5t未満 <b>平ボディ AT</b>	

車歴 自家用	排気量 <b>1800</b> CC	型式 <b>ABF - SKP2T</b>	通称型式	内装 <b>B</b>
-----------	-----------------------	--------------------------	------	----------------

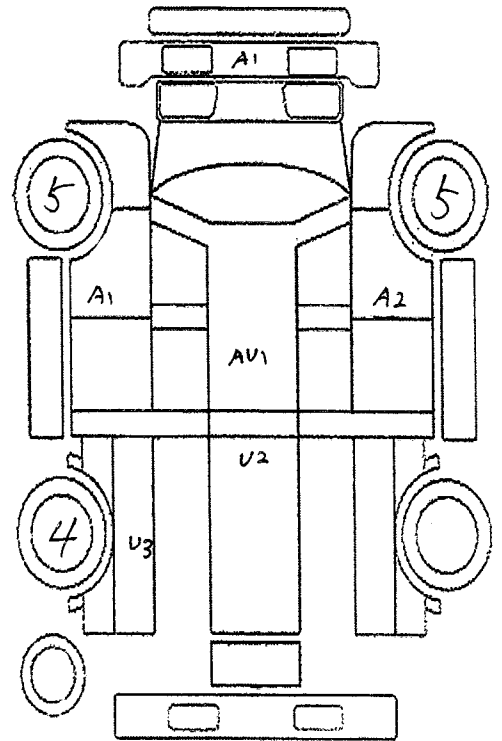
車検 <b>R8</b> 年 <b>9</b> 月 <b>25</b> 日	燃料 ガソリン
走行 <b>7</b> 万 <b>0</b> 千 <b>108</b> キロ	シフト <b>CAT</b>
外色 <b>シロ</b>	カラーNo
内装色 <b>AC</b>	冷房
ハンドル 右・左	輸入区分 ディーラー・並行
リサイクル料金 <b>9,060</b> 円預託済み	乗車定員 <b>2</b> 人

後日送り品				
保証書	取説	ナビ取	ナビロム	キーレス
記録簿	スペアキー			
純正装備品				
ナビ	TV	SR	カワ	ABS
エアB	アルミ	PS	PW	キーレス

## セールスポイント

★ <b>平ボディ</b>	★ <b>積載量 1000kg</b>
★ <b>荷台スチール床</b>	★ <b>総重量 2460kg</b>
★ <b>左電動調整ミラー</b>	★ <b>普通免許・AT限定可</b>
★ <b>あおりローブック 6対</b>	★ <b>4ナンバー AT</b>
★ <b>Wタイヤ</b>	★ <b>エンジン型式 L8</b>
★ <b>AM・FMラジオ ETC</b>	★ <b>荷台地上高約73cm</b>
★ <b>荷台内寸約 長さ 275 cm×幅 160 cm×高さ 38 cm</b>	
★ <b>タイヤサイズ F 165/80R14 91/90N LT</b>	
★ <b>タイヤサイズ R 145/80R12 80/78N LT Wタイヤ</b>	

検査員記入



スペア

外装・荷台小AUS AUP補修 内装コキズ 下回り一部S 荷台加工穴有り

フロントガラス	トビ石・線A・X要す	室内	ヨゴレ・コゲ・ヤブレ・コゲ穴・黄ばみ	外装	小キズ・ホイールA
長さ 諸元	幅	高さ	最大積載量	車体No	<b>SKP2T-113120</b>
460 Cm	169 Cm	195 Cm	1000 Kg		

走行距離が不明の場合は走行距離欄に印を明確につけて下さい。