

出品票

メーカー トヨタ	型式指定番号	類別区分番号	評価点
初度登録年式 H27 9 年 月	車名 ダイナ	ドア 2 形状 T	積載 1.5t 総重量 3.5t 2WD 4

車種 自家用	排気量 2000 CC	型式 ABF - TRY230	通称型式	内装 C
-----------	-----------------------	---------------------------	------	----------------

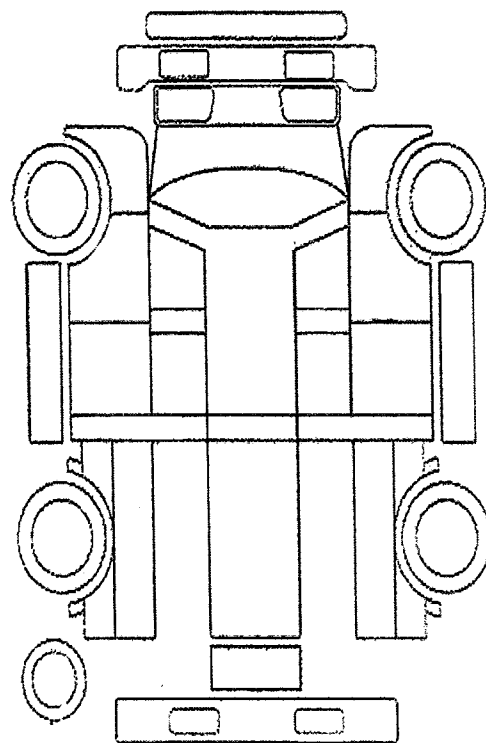
車検 年 月 日	燃料 ガソリン
走行 11 万 0 千 344 キロ	シフト 5F
外色 シロ	カラーNo
内装色	冷房 AC
ハンドル 右・左	輸入区分 ディーラー・並行
リサイクル料金 7,700 円預託済み	乗車定員 3 人

後日送り品				
保証書	取説	ナビ取	ナビロム	キーレス
記録簿	スペアキー			
純正装備品				
ナビ	TV	SR	カワ	ABS
エアB	アルミ	PS	PW	キーレス

セールスポイント

★ トヨタ車体 垂直式PG	★ 積載量 1500kg
★ 型式 VTCCEF	★ 総重量 3495kg
★ リフト能力600kg	★ 普通免許
★ ゲート寸法約85×152cm	★ 4ナンバー 5MT
★ 荷台スチール床	★ エンジン型式 1TR
★ AM・FMラジオ ETC	★ 荷台地上高約73cm
★ 荷台内寸約 長さ 304 cm×幅 160 cm×高さ 38 cm	
★ タイヤサイズ F 175/75R15 103/101N LT	
★ タイヤサイズ R 165/80R13 90/88N LT	

検査員記入



スペア

外装・荷台小AUS AUP補修 内装コキズ 下回り一部S

フロントガラス	トビ石 ・線A・X要す	室内	ヨゴレ ・コゲ・ ヤブレ ・コゲ穴・黄ばみ	外装	小キズ ・ホイルA
長さ 468 Cm	幅 169 Cm	高さ 198 Cm	最大積載量 1500 Kg	車体No	TRY230-0124249

走行距離が不明の場合は走行距離欄に
* 印を明確につけて下さい。