

出品票

メーカー	三菱		型式指定番号	17412		類別区分番号	0020		評価点
初度登録年式	車名	ドア	2		形状	2WD	4		
H28	3	キャンター	T						
年	月								

車歴	自家用	排気量	3000 CC	型式	TKG - FBA60	通称型式		内装	C
----	-----	-----	---------	----	-------------	------	--	----	---

車検	R9年4月1日	燃料	軽油
走行	7万8千901	キロ	シフト 15
外色	シロ	カラーNo	内装色 冷房 AC
ハンドル	輸入区分	リサイクル料金	乗車定員
右・左	ディーラー・並行	8,830 円預託済み	3 人

後日送り品				
保証書	取説	ナビ取	ナビロム	キーレス
記録簿	スペアキー			
純正装備品				
ナビ	TV	SR	カワ	ABS
エアB	アルミ	PS	PW	キーレス

セールスポイント

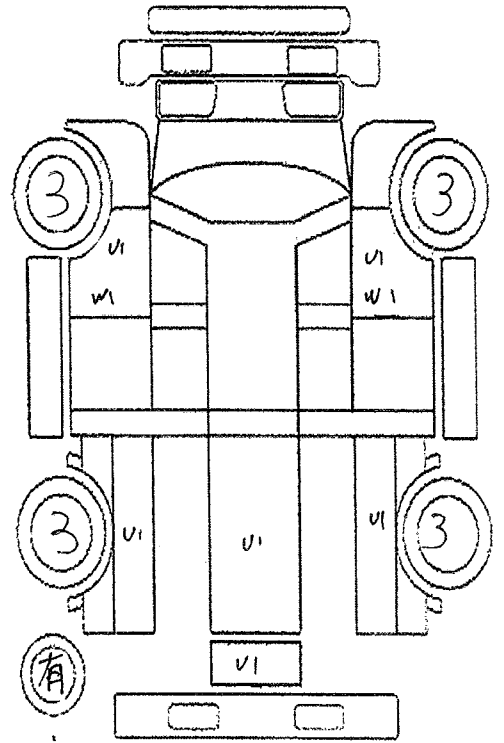
★ 新明和製ダンプ	★ 積載量 3,000kg
★ 型式 DR2-0110SY	★ 総重量 5,955kg
★ ロックピン	★ 準中型・中型8t限定可
★ 荷台スチール床	★ 4ナンバー 5MT
★ 左電動格納ミラー	★ エンジン型式4P10 150ps
★ ETC	★ 荷台地上高約84cm
★ 荷台内寸約 長さ 305 cm×幅 160 cm×高さ 37 cm	
★ タイヤサイズ F 205/75R16 113/111L LT	
★ タイヤサイズ R Wタイヤ ・ Fタイヤと同サイズ	

検査員記入

シートカバー フォグランプ 全低床

外装・荷台小AUS AUP補修 内装コキズ 下回り一部S

フロントガラス	トビ石・線A・X要す	室内	ヨゴレ・コゲ・ヤブレ・コゲ穴・黄ばみ	外装	小キズ・ホイラA
長さ	幅	高さ	最大積載量	車体No	FBA60-544143
469 Cm	169 Cm	199 Cm	3000 Kg		



スペア

走行距離が不明の場合は走行距離欄に\$#*印を明確につけて下さい。