

出品票

メーカー	マツダ	型式指定番号	19688	類別区分番号	0006	評価点
初度登録年式	車名	ドア	積載0.8t 総重量3.5t未満	2WD	4	
R5 2	ボンゴトラック	形状	平ボディ AT			
年	月					

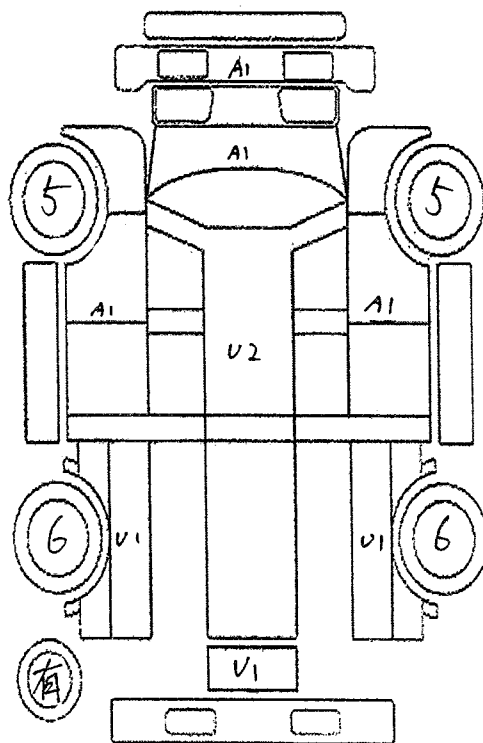
車歴	レンタ	排気量	1500 CC	型式	5BF - S403F	通称型式		内装	B
----	-----	-----	---------	----	-------------	------	--	----	---

車検	R9年 2月 12日	燃料	ガソリン
走行	7万1千717	キロ	シフト IAT
外色	シロ	カラーNo	内装色 冷房 AC
ハンドル	輸入区分	リサイクル料金	乗車定員
右・左	ディーラー・並行	8,380 円預託済み	2 人

後日送り品				
保証書	取説	ナビ取	ナビロム	キーレス
記録簿	スペアキー			
純正装備品				
ナビ	TV	SR	カワ	ABS
エアB	アルミ	PS	PW	キーレス

セールスポイント

★ 平ボディ	★ 積載量 800kg
★ 荷台スチール床	★ 総重量 2100kg
★ あおりゲートチェーン	★ 普通免許・AT限定可
★ 衝突被害軽減ブレーキ	★ 4ナンバー AT
★ 横滑り防止機能	★ エンジン型式 2NR
★ ナビ ETC	★ 荷台地上高約74cm
★ 荷台内寸約 長さ 250 cm×幅 160 cm×高さ 36 cm	
★ タイヤサイズ F 175/80R14 99/98N LT	
★ タイヤサイズ R シングルタイヤ	★ Fタイヤと同サイズ



スペア

検査員記入

左右電動調整ミラー アイドリングストップ LEDヘッドライト オートライト

外装・荷台小AUS AUP補修 内装コキズ 下回り一部S

フロントガラス	トビ石	線A	X要す	室内	ヨゴレ	コゲ	ヤブレ	コゲ穴	黄ばみ	外装	小キズ	ホイラA
長さ	幅	高さ	最大積載量	車体No	S403F-7001729							
諸元	429 Cm	167 Cm	192 Cm	800 Kg								

走行距離が不明の場合は走行距離欄に\$#*印を明確につけて下さい。