

出品票

メーカー	トヨタ	型式指定番号	15956	類別区分番号	0347	評価点
初度登録年式	車名	ドア	積載1t 総重量3.5t未満	2WD	3.5	
H25 年	1 月	トヨエース	4	Wキャブ 6人乗り MT		
			形状 T			

車歴	自家用	排気量	2000 CC	型式	ABF - TRY230	通称型式		内装	C
----	-----	-----	---------	----	--------------	------	--	----	---

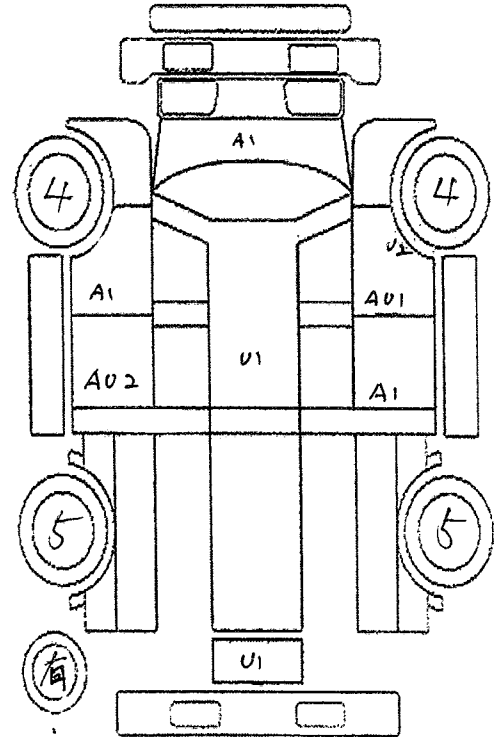
車検	年	月	日	燃料	ガソリン
走行	10	万	7	千	106
				キロ	
シフト	5F				
外色	シロ		カラーNo	内装色	冷房
					AC
ハンドル	輸入区分	リサイクル料金	乗車定員		
右・左	ディーラー・並行	8,420 円預託済み	6 人		

後日送り品				
保証書	取説	ナビ取	ナビロム	キーレス
記録簿	スペアキー			
純正装備品				
ナビ	TV	SR	カワ	ABS
エアB	アルミ	PS	PW	キーレス

セールスポイント

★ Wキャブ	★ 積載量 1000kg
★ 6人乗り	★ 総重量 3120kg
★ 荷台床鉄板張り	★ 普通免許
★ 全席パワーウィンドウ	★ 4ナンバー 5MT
★ WEエアバッグ	★ エンジン型式 1TR
★ 純正ラジオ	★ 荷台地上高約82cm
★ 荷台内寸約 長さ 208 cm×幅 160 cm×高さ 36 cm	
★ タイヤサイズ F 175/75R15 103/101N LT	
★ タイヤサイズ R 195/75R15 109/107N LT シングルタイヤ	

検査員記入



スペア

外装・荷台小AUS AUP補修 内装コキズ 下回り一部S 天張り汚れ

フロントガラス	トビ石・線A・X要す	室内	ヨゴレ・コゲ・ヤブレ・コゲ穴・黄ばみ	外装	小キズ・ホイールA
長さ	幅	高さ	最大積載量	車体No	TRY230-0119049
469 Cm	169 Cm	198 Cm	1000 Kg		

走行距離が不明の場合は走行距離欄に\$#*印を明確につけて下さい。