

出品票

メーカー トヨタ	型式指定番号 15955	類別区分番号 0381	評価点 4
初度登録年式 H27 4 年 月	車名 ダイナ	ドア 2	積載1.5t 総重量3.5t未満 2WD
		形状 T	平ボディ MT

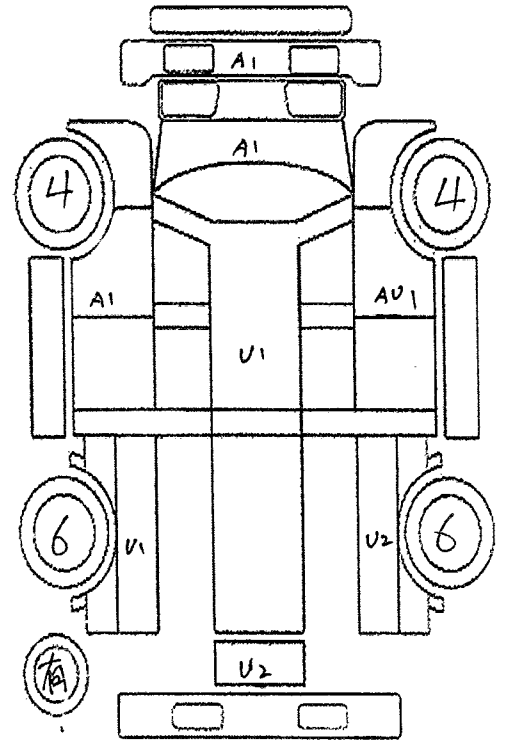
車歴 自家用	排気量 2000 CC	型式 ABF - TRY220	通称型式	内装 B
-----------	-----------------------	---------------------------	------	----------------

車検 年 月 日	燃料 ガソリン
走行 6 万 3 千 132	シフト 5F
外色 シロ	カラーNo
内装色 AAC	冷房
ハンドル 右・左	輸入区分 ディーラー・並行
リサイクル料金 7,700 円預託済み	乗車定員 3 人

後日送り品				
保証書	取説	ナビ取	ナビロム	キーレス
記録簿	スペアキー			
純正装備品				
ナビ	TV	SR	カワ	ABS
エアB	アルミ	PS	PW	キーレス

セールスポイント

★ 平ボディ	★ 積載量 1500kg
★ 荷台スチール床	★ 総重量 3255kg
★ 電動格納ミラー	★ 普通免許
★ ミラーヒーター	★ 低床
★ オートエアコン	★ エンジン型式 1TR
★ ETC	★ 荷台地上高約79cm
★ 荷台内寸約 長さ 284 cm×幅 160 cm×高さ 38 cm	
★ タイヤサイズ F 175/75R15 109/101L	
★ タイヤサイズ R 175R13 8PR Wタイヤ	



スペア

検査員記入

パイオニアオーディオ フォグランブ

外装・荷台小AUS AUP補修 内装コキズ 下回り一部S

フロントガラス	トビ石・線A・X要す	室内	ヨゴレ・コゲ・ヤブレ・コゲ穴・黄ばみ	外装	小キズ・ホイルA
長さ 諸元	幅	高さ	最大積載量	車体No	TRY220-0113941
443 Cm	169 Cm	198 Cm	1500 Kg		

走行距離が不明の場合は走行距離欄に\$#*印を明確につけて下さい。