

# 出品票

メーカー <b>トヨタ</b>	型式指定番号 17753	類別区分番号 0008	評価点
初度登録年式 <b>R1 11</b> 年 月	車名 <b>タウンエース</b>	ドア <b>2</b> 形状 <b>T</b>	積載 <b>0.8t</b> 総重量 <b>3.5t未滿</b> <b>2WD</b> <b>3.5</b>

車歴 レンタ	排気量 <b>1500</b> CC	型式 <b>DBF - S402U</b>	通称型式	内装 <b>B</b>
-----------	-----------------------	--------------------------	------	----------------

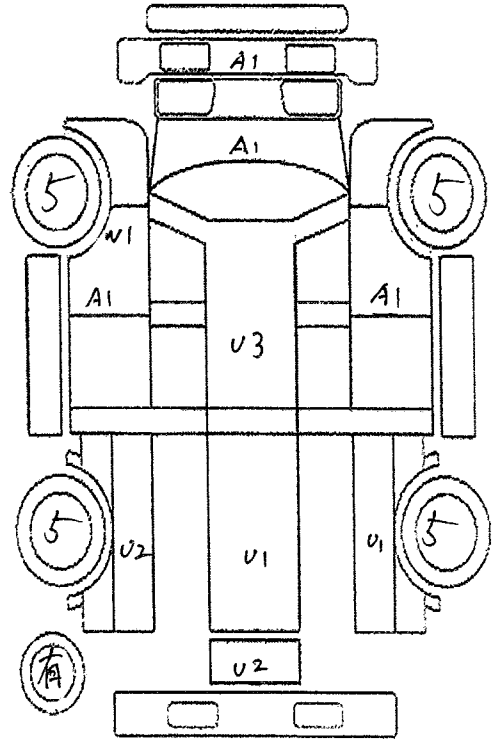
車検 年 月 日	燃料 ガソリン
走行 <b>8</b> 万 <b>6</b> 千 <b>385</b> キロ	シフト <b>IAT</b>
外色 <b>シロ</b>	カラーNo
内装色 <b>AC</b>	冷房
輸入車 ハンドル 右・左	輸入区分 ディーラー・並行
リサイクル料金 <b>6,780</b> 円預託済み	乗車定員 <b>2</b> 人

後日送り品				
保証書	取説	ナビ取	ナビロム	キーレス
記録簿	スペアキー			
純正装備品				
ナビ	TV	SR	カワ	ABS
エアB	アルミ	PS	PW	キーレス

## セールスポイント

★ <b>平ボディ</b>	★ <b>積載量800kg</b>
★ <b>荷台スチール床</b>	★ <b>総重量2050kg</b>
★ <b>あおりゲートチェーン</b>	★ <b>普通免許・AT限定可</b>
★ <b>Wエアバッグ</b>	★ <b>4ナンバー AT</b>
★ <b>ナビ</b>	★ <b>エンジン型式 3SZ</b>
★ <b>ETC</b>	★ <b>荷台地上高約74cm</b>
★ <b>荷台内寸約 長さ250cm×幅160cm×高さ37cm</b>	
★ <b>タイヤサイズ F 175/80R13 97/95N LT</b>	
★ <b>タイヤサイズ R シングルタイヤ</b> <span style="border: 1px solid black; border-radius: 50%; padding: 2px;">Fタイヤと同サイズ</span>	

検査員記入



スペア

外装・荷台小AUS AUP補修 内装コキズ 下回り一部小S

フロントガラス	<span style="border: 1px solid black; border-radius: 50%; padding: 2px;">トビ石</span> ・線A・X要す	室内	<span style="border: 1px solid black; border-radius: 50%; padding: 2px;">ヨゴレ</span> ・コゲ・ <span style="border: 1px solid black; border-radius: 50%; padding: 2px;">ヤブレ</span> ・コゲ穴・黄ばみ	外装	<span style="border: 1px solid black; border-radius: 50%; padding: 2px;">小キズ</span> ・ホイルA
長さ 諸元	幅	高さ	最大積載量	車体No	<b>S402U-0028884</b>
427 Cm	167 Cm	189 Cm	800 Kg		

走行距離が不明の場合は走行距離欄に\$#\*印を明確につけて下さい。