

# 出品票

メーカー <b>トヨタ</b>	型式指定番号 19258	類別区分番号 0329	評価点 <b>3.5</b>
初度登録年式 <b>R5 2</b> 年 月	車名 <b>ダイナ</b>	ドア <b>2</b>	積載3t 総重量7.5t未満
		形状 <b>T</b>	ダンブ 10尺 MT
			2WD

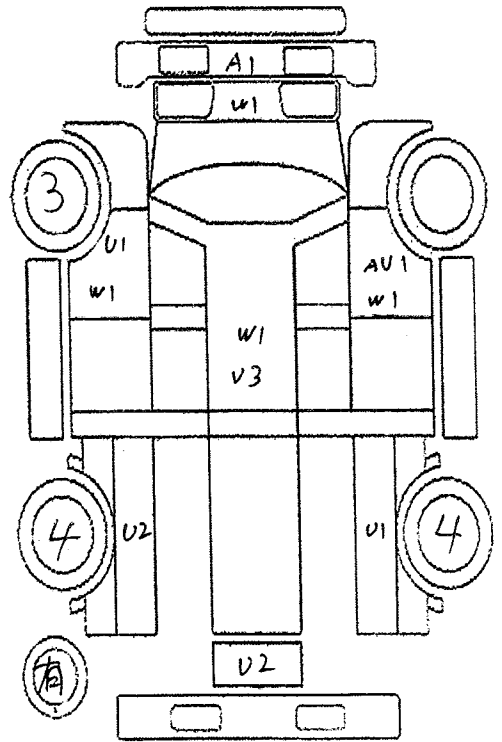
車歴 自家用	排気量 <b>4000</b> CC	型式 <b>2RG - XZU600D</b>	通称型式	内装 <b>C</b>
-----------	-----------------------	----------------------------	------	----------------

車検 年 月 日	燃料 軽油
走行 <b>8万0千805</b>	シフト <b>5F</b>
外色 <b>シロ</b>	カラーNo
内装色	冷房 <b>AC</b>
ハンドル 右・左	乗車定員 <b>3</b> 人
輸入区分 ディーラー・並行	リサイクル料金 <b>11,030</b> 円預託済み

後日送り品				
保証書	取説	ナビ取	ナビロム	キーレス
記録簿	スペアキー			
純正装備品				
ナビ	TV	SR	カワ	ABS
エアB	アルミ	PS	PW	キーレス

## セールスポイント

★ <b>新明和製 ダンブ</b>	★ <b>積載 3000kg</b>
★ <b>型式 DR2-0110SY</b>	★ <b>総重量 6005kg</b>
★ <b>ロックピン</b>	★ <b>準中型・中型8t限定可</b>
★ <b>衝突被害軽減ブレーキ</b>	★ <b>車線逸脱警報</b>
★ <b>坂道発進補助装置</b>	★ <b>エンジン型式 N04C</b>
★ <b>スマートキー</b>	★ <b>荷台地上高約90cm</b>
★ <b>荷台内寸約 長さ 305 cm×幅 160 cm×高さ 37 cm</b>	
★ <b>タイヤサイズ F 195/85R16 114/112N LT</b>	
★ <b>タイヤサイズ R Wタイヤ</b>	★ <b>Fタイヤと同サイズ</b>



スペア

ナビ フルセグTV ETC LEDヘッドライト フォグランブ シートカバー

外装・荷台小AUS AUP補修 内装コキズ 下回り一部S 左ミラーひび アンテナ欠

フロントガラス トビ石・線A・X要す	室内 ヨゴレ・コゲ・ヤブレ・コゲ穴・黄ばみ	外装 小キズ・ホイラA
長さ 468 Cm	幅 169 Cm	高さ 199 Cm
最大積載量 3000 Kg	車体No	<b>XZU600-0044406</b>

走行距離が不明の場合は走行距離欄に印を明確につけて下さい。

検査員記入