

出品票

メーカー トヨタ	型式指定番号 15956	類別区分番号 0728	評価点 4
初度登録年式 H30 4 年 月	車名 トヨエース	ドア 2 形状 T	積載1.5t 総重量3.5t未満 2WD
		平ボディ 10尺 MT	

車歴 自家用	排気量 2000 CC	型式 ABF - TRY230	通称型式	内装 C
-----------	-----------------------	---------------------------	------	----------------

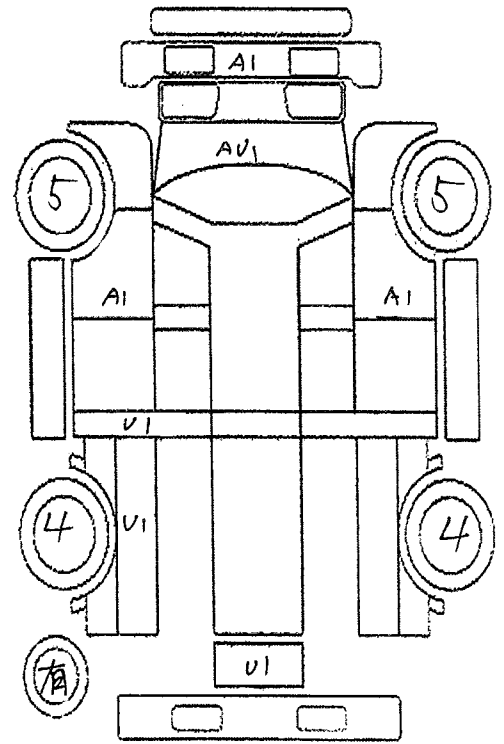
車検 年 月 日	燃料 ガソリン
走行 4万2千008 キロ	シフト 5F
外色 シロ	カラーNo
内装色	冷房 AC
ハンドル 右・左	輸入区分 ディーラー・並行
リサイクル料金 7,700 円預託済み	乗車定員 3 人

後日送り品				
保証書	取説	ナビ取	ナビロム	キーレス
記録簿	スペアキー			
純正装備品				
ナビ	TV	SR	カワ	ABS
エアB	アルミ	PS	PW	キーレス

セールスポイント

★ 平ボディ	★ 積載量 1500kg
★ 荷台床板張り	★ 総重量 3405kg
★ あおりゲートチェーン	★ 普通免許
★ エアバッグ	★ 4ナンバー 5MT
★ ABS	★ エンジン型式 1TR
★ AM・FMラジオ	★ 荷台地上高約79cm
★ 荷台内寸約 長さ 310 cm×幅 160 cm×高さ 38 cm	
★ タイヤサイズ F 175/75R15 103/101N LT	
★ タイヤサイズ R Wタイヤ ・ Fタイヤと同サイズ	

検査員記入



スペア

外装・荷台小AUS AUP補修 内装コキズ 下回り一部S 灰皿欠

フロントガラス	トビ石・線A・X要す	室内	ヨゴレ・コゲ・ヤブレ・コゲ穴・黄ばみ	外装	小キズ・ホイールA
長さ 諸元 469 Cm	幅 169 Cm	高さ 197 Cm	最大積載量 1500 Kg	車体No	TRY230-0130785

走行距離が不明の場合は走行距離欄に\$#*印を明確につけて下さい。