

出品票

メーカー トヨタ	型式指定番号 19686	類別区分番号 0002	評価点 4.5
初度登録年式 R2 11 年 月	車名 タウンエース	ドア 2	積載0.8t 総重量3.5t未満
		形状 T	2WD
			平ボディ MT

車歴 自家用	排気量 1500 CC	型式 5BF - S403U	通称型式	内装 B
-----------	-----------------------	--------------------------	------	----------------

車検 年 月 日	燃料 ガソリン
走行 5万5千855 キロ	シフト 15
外色 シロ	カラーNo
内装色 AC	冷房
ハンドル 右・左	乗車定員 2 人
輸入区分 ディーラー・並行	リサイクル料金 6,780 円預託済み

後日送り品				
保証書	取説	ナビ取	ナビロム	キーレス
記録簿	スペアキー			
純正装備品				
ナビ	TV	SR	カワ	ABS
エアB	アルミ	PS	PW	キーレス

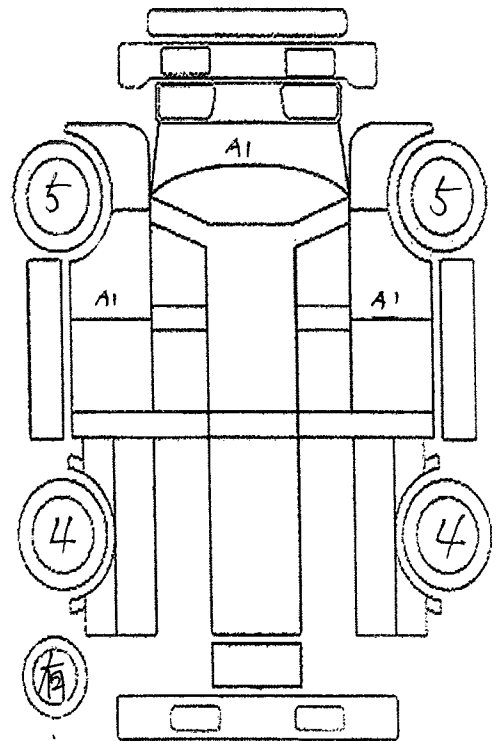
セールスポイント

★ 平ボディ	★ 積載量 800kg
★ 荷台スチール床	★ 総重量 2070kg
★ 衝突被害軽減ブレーキ	★ 普通免許
★ 横滑り防止機能	★ 4ナンバー MT
★ LEDヘッドライト	★ エンジン型式 2NR
★ アイドリングストップ	★ 荷台地上高約73cm
★ 荷台内寸約 長さ 250 cm×幅 160 cm×高さ 37 cm	
★ タイヤサイズ F 175/80R14 99/98N LT	
★ タイヤサイズ R シングルタイヤ	Fタイヤと同サイズ

検査員記入

オートライト

外装・荷台小AUS AUP補修 内装コキズ 下回り一部S 荷台ビス穴有り



スペア

フロントガラス	トビ石・線A・X要す	室内	ヨゴレ ・コゲ・ヤブレ・コゲ穴・黄ばみ	外装	小キズ ・ホイルA
長さ 429 Cm	幅 167 Cm	高さ 192 Cm	最大積載量 800 Kg	車体No	S403U-0000884

走行距離が不明の場合は走行距離欄に印を明確につけて下さい。