

出品票

メーカー トヨタ	型式指定番号	類別区分番号	評価点
初度登録年式 H24 3	車名 コースター	ドア 2	3.5
年 月		形状 BUS	
		3+39人乗車	2WD
		幼児専用車 AT	

車歴 自家用	排気量 4000 CC	型式 SDG - XZB40	通称型式	内装 C
------------------	-----------------------	--------------------------	------	----------------

車検 年 月 日	燃料 軽油
走行 20万7千901	シフト FAT
外色 シロ	カラーNo
内装色 AC	冷房
ハンドル 右・左	輸入区分
リサイクル料金 19,700 円預託済み	乗車定員 3+39 人

後日送り品				
保証書	取説	ナビ取	ナビロム	キーレス
記録簿	スペアキー			
純正装備品				
ナビ	TV	SR	カワ	ABS
エアB	アルミ	PS	PW	キーレス

セールスポイント

★ 幼児送迎バス	★ 置き去り防止安全装置付き
★ 大人3人 幼児39人	★ 純正ナビ
★ 車内マイク	★ バックカメラ
★ 室内灯	★ ドラレコ
★ 左電動格納ミラー	★ クーラー リアヒーター
★ リア非常扉	★ エンジン型式 N04C 150ps
★	
★ タイヤサイズ F 6.50R16 LT 10PR	
★ タイヤサイズ R Wタイヤ	★ Fタイヤと同サイズ

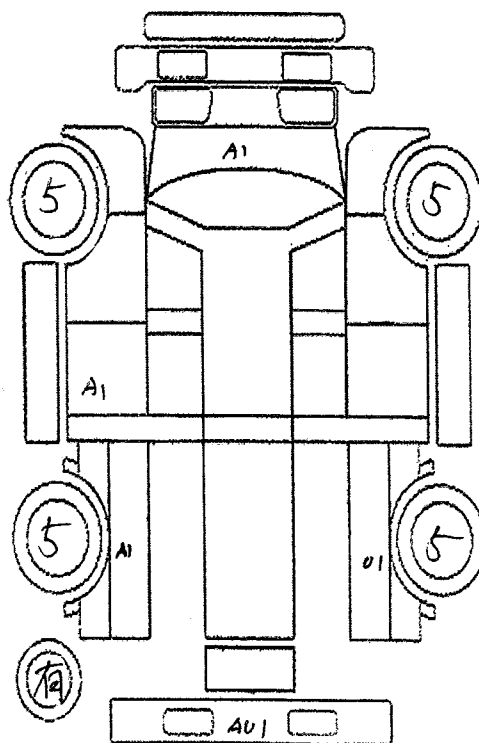
検査員記入

スタッドレス

外装・荷台小AUS 内装コキズ 下回り一部S カンバンアト

フロントガラス トビ ・線A・X要す	室内 ヨコ ・コゲ・ヤブレ・コゲ穴・黄ばみ	外装 小キズ ・ホイールA
長さ 625 Cm	幅 203 Cm	高さ 242 Cm
最大積載量 Kg	車体No XZB40-0053738	

走行距離が不明の場合は走行距離欄に\$#*印を明確につけて下さい。



スペア