

出品票

メーカー	トヨタ	型式指定番号	19686	類別区分番号	0004	評価点	4
初度登録年式	R3 9	車名	タウンエース	ドア	2	積載0.8t 総重量3.5t未満	
年	月			形状	T	平ボディ AT	

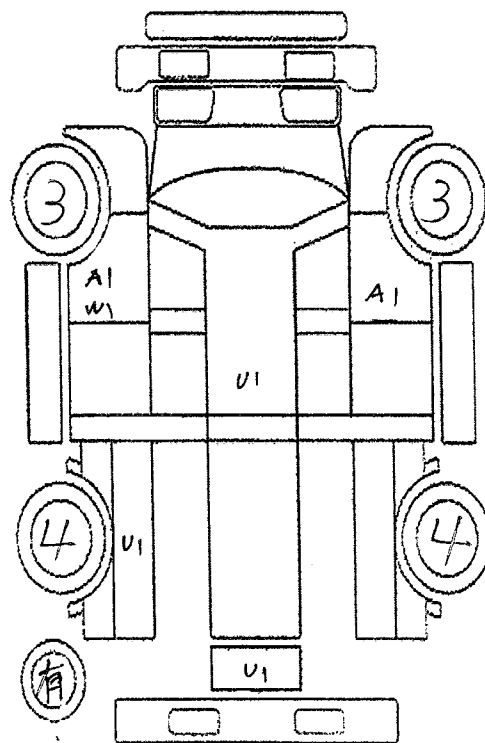
車歴	レンタ	排気量	1500 CC	型式	5BF - S403U	通称型式		内装	B
----	-----	-----	---------	----	-------------	------	--	----	---

車検	年	月	日	燃料	ガソリン
走行	6	万	2	千	932
キロ					
シフト	IAT				
外色	シロ		カラーNo	内装色	冷房
AC					
ハンドル	輸入区分	リサイクル料金	乗車定員		
右・左	ディーラー・並行	6,780 円預託済み	2 人		

後日送り品				
保証書	取説	ナビ取	ナビロム	キーレス
記録簿	スペアキー			
純正装備品				
ナビ	TV	SR	カワ	ABS
エアB	アルミ	PS	PW	キーレス

セールスポイント

★ 平ボディ	★ 積載量 800kg
★ 荷台スチール床	★ 総重量 2080kg
★ あおりゲートチェーン	★ 普通免許・AT限定可
★ 衝突被害軽減ブレーキ	★ 4ナンバー AT
★ 横滑り防止機能	★ エンジン型式 2NR
★ ナビ ETC	★ 荷台地上高約76cm
★ 荷台内寸約 長さ 250 cm×幅 160 cm×高さ 37 cm	
★ タイヤサイズ F 175/80R14 99/98N LT	
★ タイヤサイズ R シングルタイヤ Fタイヤと同サイズ	



スペア

外装・荷台小AUS AUP補修 内装コキズ 下回り一部S ラジオアンテナ折れ

フロントガラス	トピ石・線A・X要す	室内	ヨコシ・コゲ・ヤブレ・コゲ穴・黄ばみ	外装	小キズ・ホイールA
長さ	幅	高さ	最大積載量	車体No	S403U-0003712
429 Cm	167 Cm	192 Cm	800 Kg		

走行距離が不明の場合は走行距離欄に\$#*印を明確につけて下さい。

検査員記入