

出品票

メーカー トヨタ	型式指定番号 15956	類別区分番号 0533	評価点 4
初度登録年式 H26 8 年 月	車名 ダイナ	ドア 2	積載1.5t 総重量3.5t未満
		形状 T	平ボディ 10尺 MT
			2WD

車種 自家用	排気量 2000 CC	型式 ABF - TRY230	通称型式	内装 C
-----------	-----------------------	---------------------------	------	----------------

車検 年 月 日	燃料 ガソリン
走行 10 万 6 千 179	シフト 5F
外色 シロ	カラーNo
内装色 AC	冷房
ハンドル 右・左	輸入区分 ディーラー・並行
リサイクル料金 7,700 円預託済み	乗車定員 3 人

後日送り品				
保証書	取説	ナビ取	ナビロム	キーレス
記録簿	スペアキー			
純正装備品				
ナビ	TV	SR	カワ	ABS
エアB	アルミ	PS	PW	キーレス

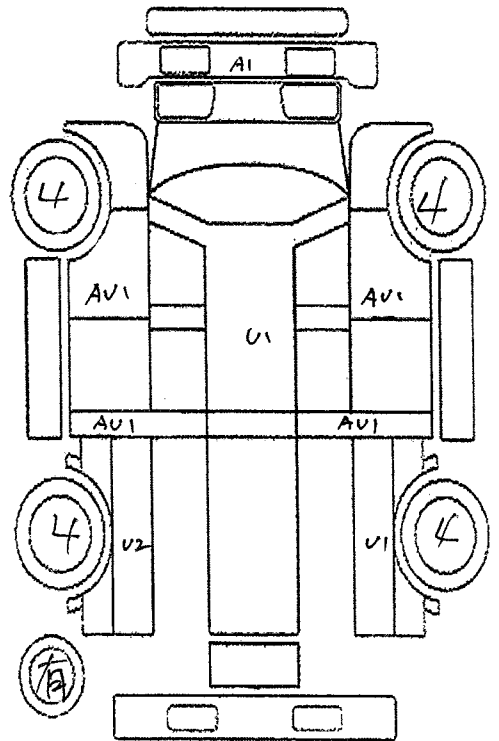
セールスポイント

★ 平ボディ	★ 積載量 1500kg
★ 荷台木製床	★ 総重量 3355kg
★ 10尺	★ 普通免許
★ Wエアバッグ	★ 4ナンバー 5MT
★ ETC	★ エンジン型式 1TR
★ フォグランプ	★ 荷台地上高約90cm
★ 荷台内寸約 長さ 310 cm×幅 160 cm×高さ 38 cm	
★ タイヤサイズ F 175/75R15 103/101N LT	
★ タイヤサイズ R 195/75R15 109/107N LT シングルタイヤ	

検査員記入

ラジオ不良 灰皿蓋なし グローブボックス不良 シートカバー

外装・荷台小AUS AUP補修 内装コキズ 下回り一部S あおりストッパーピンアずれ



スペア

フロントガラス	トビ石 ・線A・X要す	室内	ヨゴレ ・コゲ・ ヤブレ ・コゲ穴・黄ばみ	外装	小キズ ・ホイールA
長さ 469 Cm	幅 169 Cm	高さ 198 Cm	最大積載量 1500 Kg	車体No	TRY230-0122288

走行距離が不明の場合は走行距離欄に\$#*印を明確につけて下さい。