

出品票

メーカー トヨタ	型式指定番号 19686	類別区分番号 0002	評価点
初度登録年式 R2 12 年 月	車名 タウンエース	ドア 2	2WD 3.5
		形状 T	

車歴 自家用	排気量 1500 CC	型式 5BF - S403U	通称型式	内装 B
-----------	-----------------------	--------------------------	------	----------------

車検 R8年12月8日	燃料 ガソリン	後日送り品						
走行 3万4千280 キロ	シフト 15	保証書	取説	ナビ取	ナビロム	キーレス		
外色 シルバー	カラーNo	記録簿	スペアキー					
内装色 AC	冷房	純正装備品						
ハンドル 右・左	輸入区分 ディーラー・並行	リサイクル料金 6,780 円預託済み	乗車定員 2 人	ナビ	TV	SR	カワ	ABS
セールスポイント				エアB	アルミ	PS	PW	キーレス

走行距離が不明の場合は走行距離欄に\$#*印を明確につけて下さい。

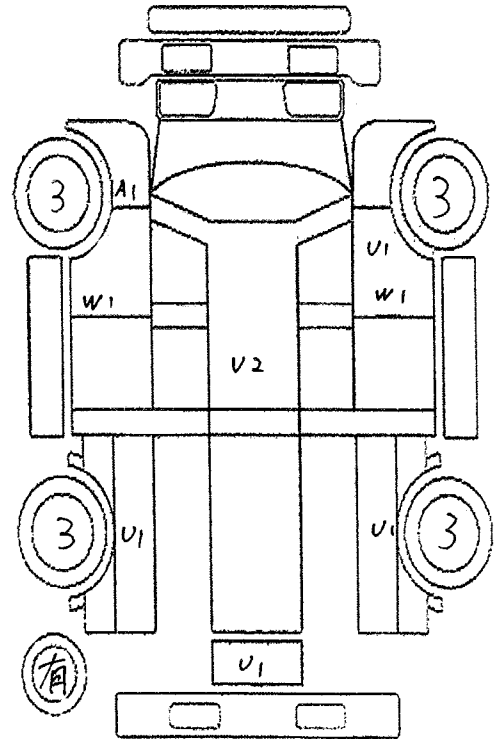
★ 平ボディ	★ 積載量 800kg
★ 荷台スチール床	★ 総重量 2070kg
★ 衝突被害軽減ブレーキ	★ 普通免許
★ 横滑り防止機能	★ 4ナンバー MT
★ LEDヘッドライト	★ エンジン型式 2NR
★ アイドリングストップ	★ 荷台地上高約74cm
★ 荷台内寸約 長さ 250 cm×幅 160 cm×高さ 37 cm	
★ タイヤサイズ F 175/80R14 99/98N LT	
★ タイヤサイズ R シングルタイヤ	Fタイヤと同サイズ

検査員記入

オートライト

外装・荷台小AUS AUP補修 内装コキズ 下回り一部S

フロントガラス	トビ石・線A・X要す	室内	ヨゴレ ・コゲ・ヤブレ・コゲ穴・黄ばみ	外装	小キズ ・ホイールA
長さ 429 Cm	幅 167 Cm	高さ 192 Cm	最大積載量 800 Kg	車体No	S403U-0000868



スペア