

出品票

メーカー トヨタ	型式指定番号 17233	類別区分番号 0053	評価点 3.5
初度登録年式 H25 3 年 月	車名 トヨエース	ドア 2 形状 T	積載2t 総重量5.0t未満 2WD
			平 垂直PG MT

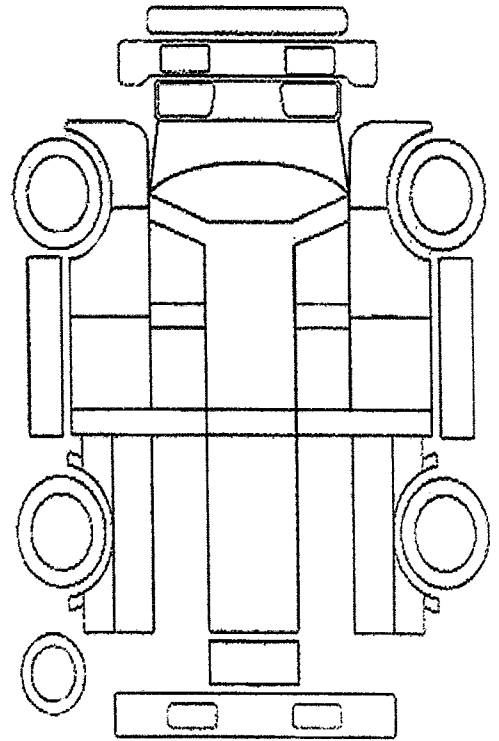
車歴 自家用	排気量 4000 CC	型式 TKG - XZU605	通称型式	内装 C
-----------	-----------------------	---------------------------	------	----------------

車検 年 月 日	燃料 軽油
走行 10 万 9 千 846 キロ	シフト 5F
外色 シロ	カラーNo
内装色 AC	冷房
ハンドル 右・左	輸入区分 ディーラー・並行
リサイクル料金 8,820 円預託済み	乗車定員 3 人

後日送り品				
保証書	取説	ナビ取	ナビロム	キーレス
記録簿	スペアキー			
純正装備品				
ナビ	TV	SR	カワ	ABS
エアB	アルミ	PS	PW	キーレス

セールスポイント

★ 平ボディ 10尺	★ 積載量 2000kg
★ 極東開発 垂直PG	★ 総重量 4655kg
★ 型式 V601B-4MKT2	★ 準中型免許5t限定可
★ リフト能力600kg	★ 4ナンバー MT 全低床
★ ゲート寸法約88×158cm	★ エンジン型式N04C 150PS
★ 荷台床鉄板張り	★ 荷台地上高約82cm
★ 荷台内寸約 長さ 305 cm×幅 160 cm×高さ 38 cm	
★ タイヤサイズ F 195/75R15 109/107L LT	
★ タイヤサイズ R Wタイヤ ・ Fタイヤと同サイズ	



スペア

検査員記入

AM・FMラジオ ETC

スタッドレスタイヤ

外装・荷台小AUS AUP補修 内装コキズ 下回り一部S

フロントガラス	トビ石 ・ 線A ・ X要す	室内	ヨゴレ ・ コゲ ・ ヤブレ ・ コゲ穴 ・ 黄ばみ	外装	小キズ ・ ホイルA
長さ 諸元	幅	高さ	最大積載量	車体No	XZU605-0004587
469 Cm	170 Cm	197 Cm	2000 Kg		

走行距離が不明の場合は走行距離欄に\$#*印を明確につけて下さい。