

出品票

メーカー マツダ	型式指定番号 16584	類別区分番号 0008	評価点 4
初度登録年式 H27 年	車名 ボンゴトラック	ドア 2	2WD
9 月		形状 T	
		積載1t 総重量3.5t未満 平ボディ AT	

車歴 自家用	排気量 1800 CC	型式 ABF - SKP2T	通称型式	内装 C
-----------	----------------	--------------------------	------	---------

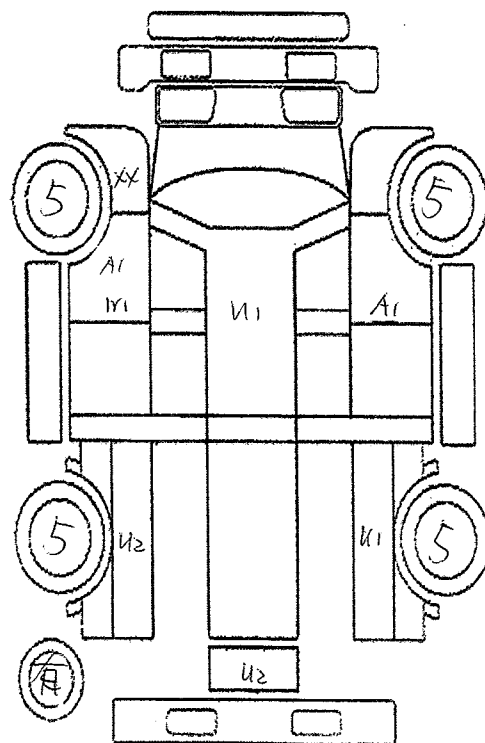
車検 年 月 日	燃料 ガソリン
走行 8万8千195 キロ	シフト CAT
外色 シロ	カラーNo
内装色 AC	冷房
ハンドル 右・左	輸入区分 ディーラー・並行
リサイクル料金 9,060 円	乗車定員 2 人
円預託済み	

後日送り品				
保証書	取説	ナビ取	ナビロム	キーレス
記録簿	スペアキー			
純正装備品				
ナビ	TV	SR	カワ	ABS
エアB	アルミ	PS	PW	キーレス

セールスポイント

★ 平ボディ	★ 積載量 1000kg
★ 荷台スチール床	★ 総重量 2380kg
★ 左電動調整ミラー	★ 普通免許・AT限定可
★ あおりロープフック 6対	★ 4ナンバー 低床
★ Wタイヤ	★ エンジン型式 L8
★ デジタルインナーミラー型ドラレコ	★ 荷台地上高約72cm
★ 荷台内寸約 長さ 276 cm×幅 160 cm×高さ 38 cm	
★ タイヤサイズ F 165R14 6PR LT	
★ タイヤサイズ R 145R12 6PR LT Wタイヤ	

検査員記入



スペア

外装・荷台小AUS AUP補修 内装コキズ 下回り一部S ハンドルスレ

フロントガラス	トビ石・線A・X要す	室内	ヨゴレ・コゲ・ヤブレ・コゲ穴・黄ばみ	外装	小キズ・ホイラA
諸元	長さ 460 Cm	幅 169 Cm	高さ 188 Cm	最大積載量 1000 Kg	車体No SKP2T-116623

走行距離が不明の場合は走行距離欄に\$#*印を明確につけて下さい。