

# 出品票

メーカー <b>トヨタ</b>	型式指定番号 17296	類別区分番号 0339	評価点 <b>4</b>
初度登録年式 <b>R2 4</b> 年 月	車名 <b>ダイナ</b>	ドア <b>2</b>	積載1.5t 総重量5.0t未満
		形状 <b>T</b>	平ボディ 10尺 MT
			2WD

車歴 自家用	排気量 <b>3000</b> CC	型式 <b>QDF - KDY231</b>	通称型式	内装 <b>C</b>
-----------	-----------------------	---------------------------	------	----------------

車検 年 月 日	燃料 軽油
走行 <b>9</b> 万 <b>3</b> 千 <b>154</b> キロ	シフト <b>5F</b>
外色 <b>シロ</b>	カラーNo
内装色 <b>AC</b>	冷房
ハンドル 右・左	輸入区分 ディーラー・並行
リサイクル料金 <b>7,700</b> 円預託済み	乗車定員 <b>3</b> 人

後日送り品				
保証書	取説	ナビ取	ナビロム	キーレス
記録簿	スペアキー			
純正装備品				
ナビ	TV	SR	カワ	ABS
エアB	アルミ	PS	PW	キーレス

## セールスポイント

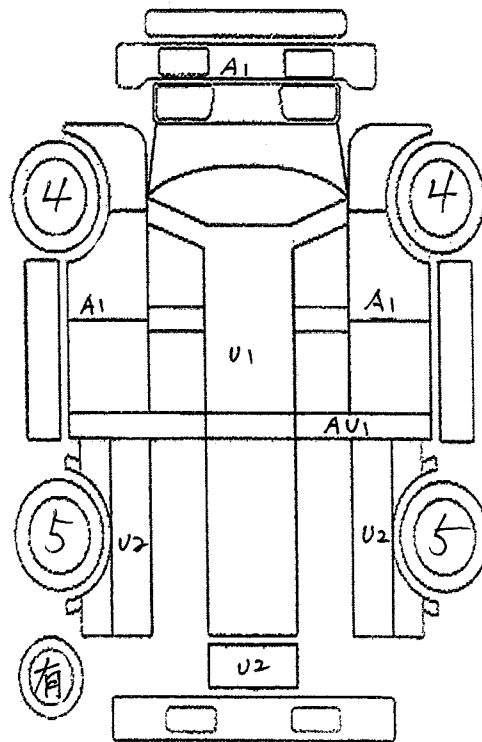
★ <b>平ボディ</b>	★ <b>積載量1500kg</b>
★ <b>10尺 低床</b>	★ <b>総重量3575kg</b>
★ <b>荷台スチール床</b>	★ <b>準中型免許5t限定可</b>
★ <b>エアバッグ ABS</b>	★ <b>4ナンバー 5MT</b>
★ <b>ETC ドラレコ</b>	★ <b>エンジン型式 1KD</b>
★ <b>フォグランプ</b>	★ <b>荷台地上高約73cm</b>
★ <b>荷台内寸約 長さ 310 cm×幅 160 cm×高さ 38 cm</b>	
★ <b>タイヤサイズ F 175/75R15 103/101N LT</b>	
★ <b>タイヤサイズ R 145R13 8PR Wタイヤ</b>	

検査員記入

AM・FMラジオ

外装・荷台小AUS AUP補修 内装コキズ 下回り一部S 荷台ビス穴有り

フロントガラス	(トビ石)・線A・X要す	室内	(ヨゴレ)・コゲ・ヤブレ・コゲ穴・黄ばみ	外装	(小キズ)・ホイールA
長さ 469 Cm	幅 169 Cm	高さ 196 Cm	最大積載量 1500 Kg	車体No	<b>KDY231-8042449</b>



スペア

走行距離が不明の場合は走行距離欄に\$#\*印を明確につけて下さい。