

出品票

メーカー	トヨタ	型式指定番号	19686	類別区分番号	0005	2WD	評価点 4
初度登録年式	車名	ドア	積載0.8t 総重量3.5t未満	形状	平ボディ Xエディション MT		
R2 12	タウンエース	2		T			
年 月							

車歴	自家用	排気量	1500 CC	型式	5BF - S403U	通称型式		内装	B
----	-----	-----	---------	----	-------------	------	--	----	---

車検	年 月 日	燃料	ガソリン
走行	7万4千915	キロ	シフト 15
外色	シロ	カラーNo	内装色 冷房 AC
ハンドル	輸入区分	リサイクル料金	乗車定員
右・左	ディーラー・並行	6,780 円預託済み	2 人

後日送り品				
保証書	取説	ナビ取	ナビロム	キーレス
記録簿	スペアキー			
純正装備品				
ナビ	TV	SR	カワ	ABS
エアB	アルミ	PS	PW	キーレス

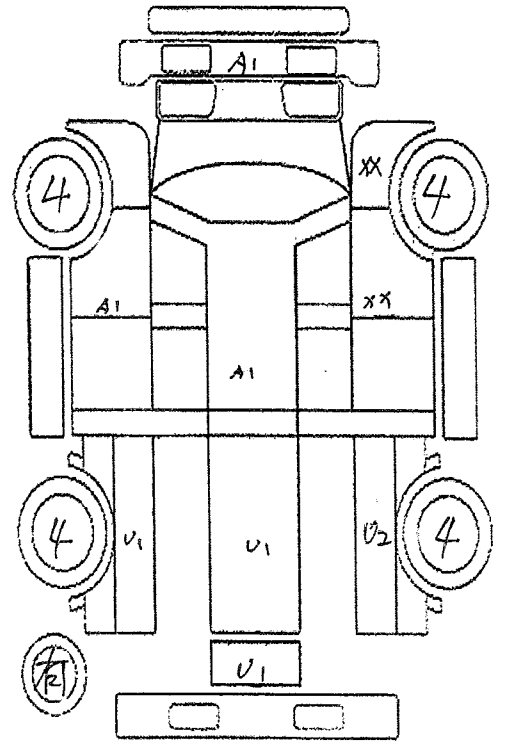
セールスポイント

★ 平ボディ	★ 積載800kg
★ 荷台床鉄板	★ 総重量2070kg
★ あおりゲートチェーン	★ 普通免許
★ キーレス	★ アイドリングストップ
★ 左右電動調整ミラー	★ エンジン型式 2NR
★ LEDオートライト	★ 荷台地上高約76cm
★ 荷台内寸約 長さ 250 cm×幅 160 cm×高さ 37 cm	
★ タイヤサイズ F 175/80R14 88/98N LT	
★ タイヤサイズ R シングルタイヤ Fタイヤと同サイズ	

検査員記入

衝突被害軽減ブレーキ 車線逸脱警報 ナビ フルセグTV

外装・荷台小AUS AUP補修 内装コキズ



スペア

フロントガラス	トビ石・線A・X要す	室内	ヨゴレ・コゲ・ヤブレ・コゲ穴・黄ばみ	外装	小キズ・ホイールA
長さ	429 Cm	幅	167 Cm	高さ	192 Cm
最大積載量	800 Kg	車体No	S403U-0001040		

走行距離が不明の場合は走行距離欄に\$#*印を明確につけて下さい。