

出品票

メーカー トヨタ	型式指定番号 17296	類別区分番号 0560	評価点
初度登録年式 H30 2 年 月	車名 トヨエース	ドア 2	2WD R
		積載量1.45t 総重量3.5t未満 形状 T 平ボディ 10尺 MT	

車歴 自家用	排気量 3000 CC	型式 QDF - KDY231	通称型式	内装 B
-----------	-----------------------	---------------------------	------	----------------

車検 年 月 日	燃費 軽油
走行 8 万 1 千 216 キロ	シフト 5F
外色 シルバー	カラーNo
内装色 AC	冷房
ハンドル 右・左	輸入区分 ディーラー・並行
リサイクル料金 7,700 円預託済み	乗車定員 3 人

後日送り品				
保証書	取説	ナビ取	ナビロム	キーレス
記録簿	スペアキー			
純正装備品				
ナビ	TV	SR	カワ	ABS
エアB	アルミ	PS	PW	キーレス

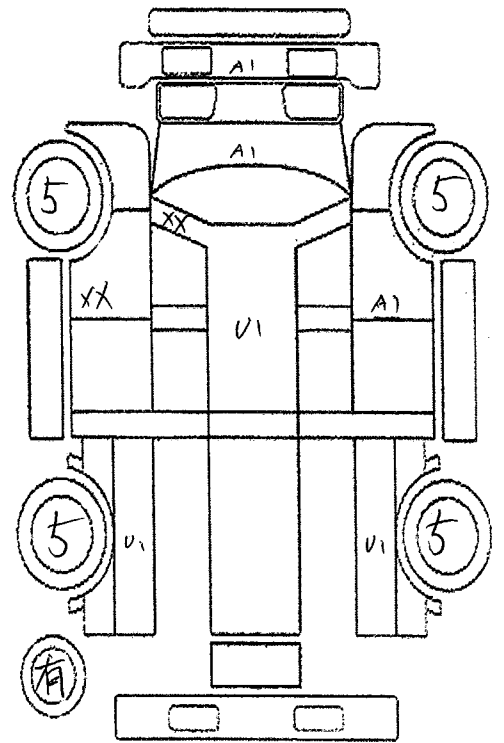
セールスポイント

★ 平ボディ	★ 積載量1450kg
★ 全低床	★ 総重量3445kg
★ 荷台木製床	★ 普通免許
★ あおりローブ穴3対	★ 4ナンバー 5MT
★ ETC	★ エンジン型式 1KD
★ ナビ フルセグTV	★ 荷台地上高約87cm
★ 荷台内寸約 長さ 310 cm×幅 160 cm×高さ 38 cm	
★ タイヤサイズ F 175/75R15 103/101L LT	
★ タイヤサイズ R 195/75R15 109/107L LT シングルタイヤ	

検査員記入

スタッドレスタイヤ フォグランブ

外装・荷台小AUS AUP補修 内装コキズ 下回り一部S 灰皿欠 左FピラーXX



スペア

フロントガラス	トビ石 ・線A・X要す	室内	ヨゴレ ・コゲ・ヤブレ・コゲ穴・黄ばみ	外装	小キズ ・ホイールA
長さ 諸元	幅	高さ	最大積載量	車体No	KDY231-8033159
469 Cm	169 Cm	169 Cm	1450 Kg		

走行距離が不明の場合は走行距離欄に\$#*印を明確につけて下さい。