

出品票

メーカー ダイハツ	型式指定番号	類別区分番号	評価点
初度登録年式 R3 3 年 月	車名 ハイゼットトラック	ドア 2 形状 T	積載 0.35kg 総重量 3.5t未滿 2WD 冷蔵冷凍車 低温
			4

車歴 事業用	排気量 660 CC	型式 3BD - S500P	通称型式	内装 B
-----------	----------------------	--------------------------	------	----------------

車検 年 月 日	燃料 ガソリン
走行 6万3千841 キロ	シフト FAT
外色 シロ	カラーNo
内装色 AC	冷房
ハンドル 右・左	輸入区分 ディーラー・並行
リサイクル料金 5,870 円	預託済み
乗車定員 2 人	

後日送り品				
保証書	取説	ナビ取	ナビロム	キーレス
記録簿	スペアキー			
純正装備品				
ナビ	TV	SR	カワ	ABS
エアB	アルミ	PS	PW	キーレス

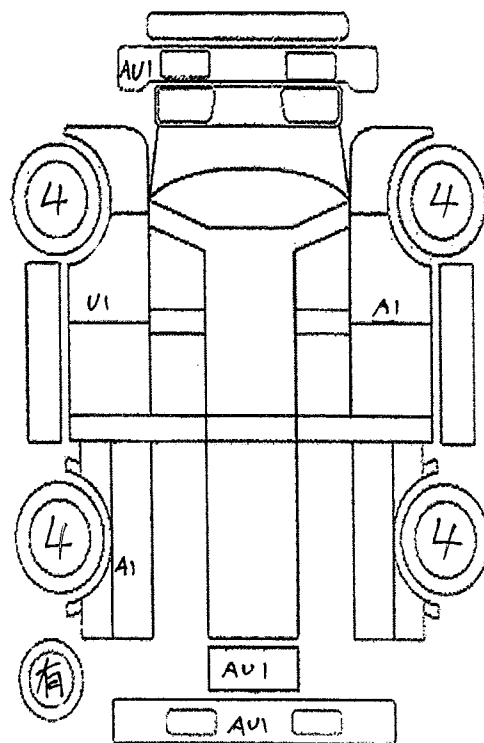
セールスポイント

★ 低温 冷凍冷蔵車	★ 積載量350kg
★ デンソー冷凍機	★ 普通免許・AT限定可
★ 設定温度-22° ~35°	★ 8ナンバー AT
★ 型式 CG655L	★ リアモニター
★ 左サイド扉	★ バックソナー
★ プラスのこ	★ 荷台地上高約77cm
★ 荷室内寸約 長さ 169 cm×幅 117 cm×高さ 105 cm	
★ タイヤサイズ F 145R12 6PR	
★ タイヤサイズ R シングルタイヤ Fタイヤと同サイズ	

検査員記入

スマートアシスト オートライト ドラレコ AM・FMラジオ

外装・荷台小AUS AUP補修 内装コキズ 庫内一部パネルめくれ有り



スペア

フロントガラス	トビ石 ・線A・X要す	室内	ヨゴレ ・コゲ・ヤブレ・コゲ穴・黄ばみ	外装	小キズ ・ホイルA
長さ 339 Cm	幅 147 Cm	高さ 196 Cm	最大積載量 350 Kg	車体No	S500P-0136703

走行距離が不明の場合は走行距離欄に\$#*印を明確につけて下さい。