

# 出品票

メーカー <b>日野</b>	型式指定番号	類別区分番号	評価点
初度登録年式 <b>H27 3</b> 年 月	車名 <b>デュトロ</b>	ドア <b>2</b> 形状 <b>T</b>	積載2t 総重量5.0t未満 <b>2WD</b> 平 ワイドロング AT <b>4</b>

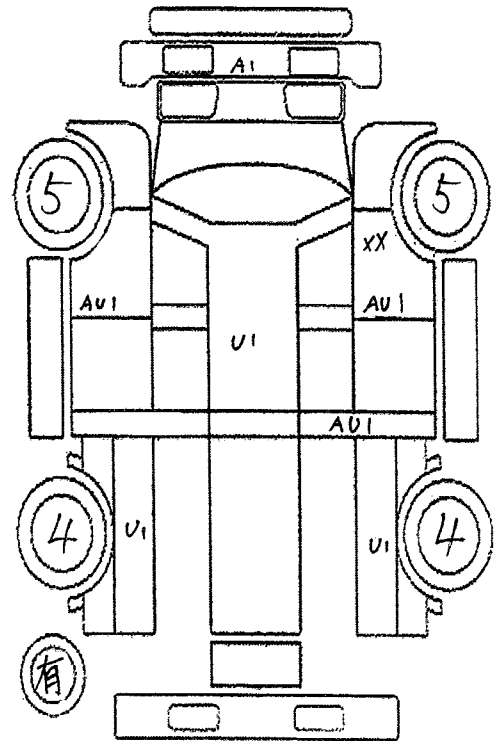
車歴 <b>レンタ</b>	排気量 <b>4000</b> CC	型式 <b>TKG - XZC710M</b>	通称型式	内装 <b>C</b>
------------------	-----------------------	----------------------------	------	----------------

車検 年 月 日	燃料 <b>軽油</b>
走行 <b>5</b> 万 <b>7</b> 千 <b>112</b> キロ	シフト <b>FAT</b>
外色 <b>シロ</b>	カラーNo
内装色 <b>AC</b>	冷房
輸入車 ハンドル 右・左	輸入区分 ディーラー・並行
リサイクル料金 <b>8,820</b> 円預託済み	乗車定員 <b>3</b> 人

後日送り品				
保証書	取説	ナビ取	ナビロム	キーレス
記録簿	スペアキー			
純正装備品				
ナビ	TV	SR	カワ	ABS
エアB	アルミ	PS	PW	キーレス

### セールスポイント

★ <b>平ボディ</b>	★ <b>積載量2000kg</b>
★ <b>ワイド ロング</b>	★ <b>総重量4915kg</b>
★ <b>荷台床板張り</b>	★ <b>準中型免許5t限定可</b>
★ <b>あおりロープ穴 3対</b>	★ <b>AT限定可</b>
★ <b>あおり開閉補助装置</b>	★ <b>エンジン型式N04C 136ps</b>
★ <b>左電動格納ミラー</b>	★ <b>荷台地上高約90cm</b>
★ <b>荷台内寸約 長さ 435 cm×幅 188 cm×高さ 38 cm</b>	
★ <b>タイヤサイズ F 205/70R17.5 115/113L LT</b>	
★ <b>タイヤサイズ R Wタイヤ スタッドレス</b> <span style="border: 1px solid black; border-radius: 50%; padding: 2px;">Fタイヤと同サイズ</span>	



スペア

AM・FMラジオ ETC アイドリングストップ

外装・荷台小AUS AUP補修 内装コキズ 下回り一部S

フロントガラス	<span style="border: 1px solid black; border-radius: 50%; padding: 2px;">トビ石</span> ・線A・X要す	室内	<span style="border: 1px solid black; border-radius: 50%; padding: 2px;">ヨゴレ</span> ・コゲ・ヤブレ・コゲ穴・黄ばみ	外装	<span style="border: 1px solid black; border-radius: 50%; padding: 2px;">小キズ</span> ・ホイルA
長さ 618 cm	幅 200 cm	高さ 225 cm	最大積載量 2000 kg	車体No	<b>XZC710-0002298</b>

走行距離が不明の場合は走行距離欄に\$#\*印を明確につけて下さい。

検査員記入