

出品票

メーカー マツダ	型式指定番号 18219	類別区分番号 0052	評価点 4
初度登録年式 R2 3 年 月	車名 ボンゴトラック	ドア 2	2WD
		形状 T	

車歴 レンタ	排気量 1800 CC	型式 DBF - SLP2T	通称型式	内装 B
------------------	-----------------------	--------------------------	------	----------------

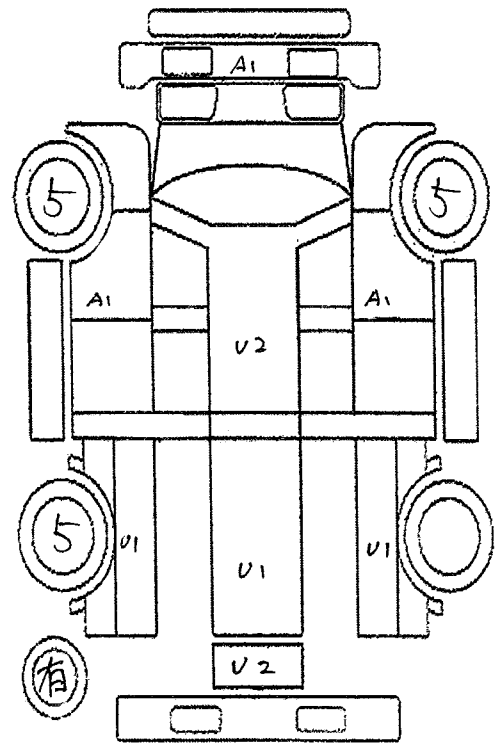
車検 年 月 日	燃料 ガソリン
走行 9万8千371 キロ	シフト CAT
外色 シロ	カラーNo
内装色 AC	冷房
ハンドル 右・左	輸入区分 ディーラー・並行
リサイクル料金 8,740 円	乗車定員 2 人

後日送り品				
保証書	取説	ナビ取	ナビロム	キーレス
記録簿	スペアキー			
純正装備品				
ナビ	TV	SR	カワ	ABS
エアB	アルミ	PS	PW	キーレス

セールスポイント

★ 平ボディ	★ 積載量1150kg
★ 荷台床鉄板	★ 総重量2620kg
★ あおりゲートチェーン	★ 普通免許・AT限定可
★ 左電動調整ミラー	★ 4ナンバー AT
★ ABS Wエアバッグ	★ エンジン型式 L8
★ ナビ ETC	★ 荷台地上高約81cm
★ 荷台内寸約 長さ 276 cm×幅 160 cm×高さ 38 cm	
★ タイヤサイズ F 185/80R14 102/100N LT	
★ タイヤサイズ R シングルタイヤ Fタイヤと同サイズ	

検査員記入



スペア

外装・荷台小AUS AUP補修 内装コキズ 右ドア内張り小割れ

フロントガラス	トピ石・線A・X要す	室内	ヨゴレ・コゲ・ヤブレ・コゲ穴・黄ばみ	外装	小キズ・ホイラA
長さ 460 Cm	幅 169 Cm	高さ 191 Cm	最大積載量 1150 Kg	車体No	SLP2T-117783

走行距離が不明の場合は走行距離欄に\$#*印を明確につけて下さい。