

# 出品票

メーカー <b>トヨタ</b>	型式指定番号 15955	類別区分番号 0278	評価点 <b>4</b>
初度登録年式 <b>H27 11</b> 年 月	車名 <b>トヨエース</b>	ドア <b>2</b> 形状 <b>T</b>	積載1.25t 総重量3.5t未満 2WD 平ボディ 4ナンバー AT

車種 レンタ	排気量 <b>2000</b> CC	型式 <b>ABF - TRY220</b>	通称型式	内装 <b>C</b>
-----------	-----------------------	---------------------------	------	----------------

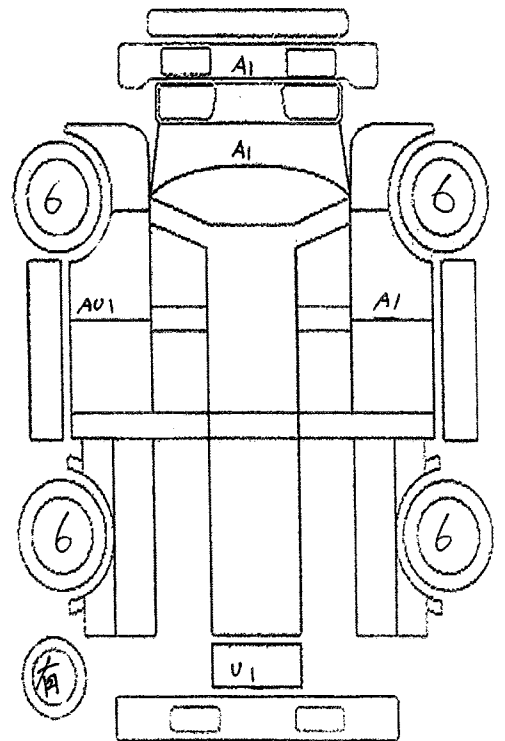
車検 年 月 日	燃料 ガソリン
走行 <b>8万2千983</b> キロ	シフト <b>FAT</b>
外色 <b>シロ</b>	カラーNo
内装色 <b>AC</b>	冷房
ハンドル 右・左	輸入区分 ディーラー・並行
リサイクル料金 <b>7,700</b> 円預託済み	乗車定員 <b>3</b> 人

後日送り品				
保証書	取説	ナビ取	ナビロム	キーレス
記録簿	スペアキー			
純正装備品				
ナビ	TV	SR	カワ	ABS
<b>エアB</b>	<b>アルミ</b>	<b>PS</b>	<b>PW</b>	キーレス

## セールスポイント

★ <b>平ボディ</b>	★ <b>積載量1250kg</b>
★ <b>荷台床鉄板</b>	★ <b>総重量3005kg</b>
★ <b>9尺</b>	★ <b>普通免許・AT限定可</b>
★ <b>全低床</b>	★ <b>フォグランプ</b>
★ <b>ETC</b>	★ <b>エンジン型式 1TR</b>
★ <b>ナビ フルセグTV</b>	★ <b>荷台地上高約86cm</b>
★ <b>荷台内寸約 長さ 284 cm×幅 160 cm×高さ 38 cm</b>	
★ <b>タイヤサイズ F 175/75R15 103/101N LT</b>	
★ <b>タイヤサイズ R シングルタイヤ</b>	★ <b>Fタイヤと同サイズ</b>

検査員記入



スペア

外装・荷台小AUS AUP補修 内装コキズ

フロントガラス	<b>トビ石</b> ・線A・X要す	室内	<b>ヨゴレ</b> ・コゲ・ <b>ヤブレ</b> ・コゲ穴・黄ばみ	外装	<b>小キズ</b> ・ホイールA
長さ 諸元	幅	高さ	最大積載量	車体No	<b>TRY220-0114586</b>
443 Cm	169 Cm	197 Cm	1250 Kg		

走行距離が不明の場合は走行距離欄に\$#\*印を明確につけて下さい。