

出品票

| | | | |
|------------------------|------------------|----------------------------------|-----------------------------------|
| メーカー トヨタ | 型式指定番号 | 類別区分番号 | 評価点 |
| 初度登録年式 H23 8 | 車名 ダイナ | ドア 2 形状 T | 積載2t 総重量5.0t未満 2WD 4 |
| 2段簡易クレーン 10尺 MT | | | |

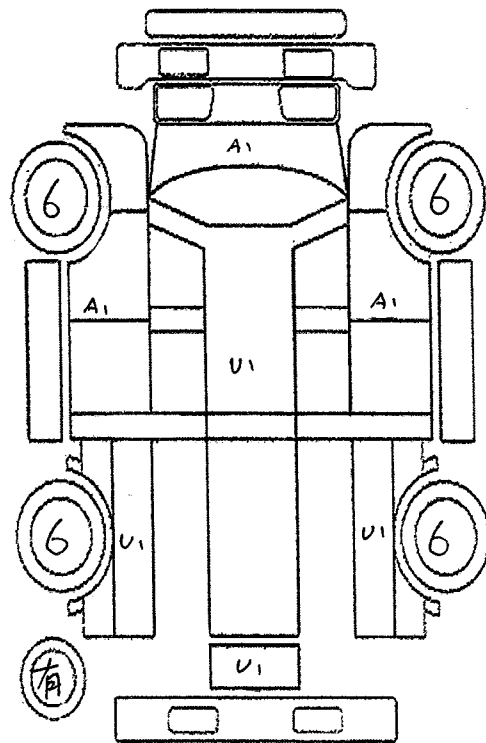
| | | | | |
|-----------|-----------------------|---------------------------|------|----------------|
| 車歴 自家用 | 排気量 4000 CC | 型式 SKG - XZC605 | 通称型式 | 内装 C |
|-----------|-----------------------|---------------------------|------|----------------|

| | |
|--|---------------------------------|
| 車検 年 月 日 | 燃料 軽油 |
| 走行 3 万 6 千 153 | キロ シフト 5F |
| 外色 シロ | カラーNo 内装色 冷房 AC |
| ハンドル 右・左 | 輸入区分 ディーラー・並行 |
| リサイクル料金 8,920 円預託済み | 乗車定員 3 人 |

| 後日送り品 | | | | |
|-------|-------|-----|------|------|
| 保証書 | 取説 | ナビ取 | ナビロム | キーレス |
| 記録簿 | スペアキー | | | |
| 純正装備品 | | | | |
| ナビ | TV | SR | カワ | ABS |
| エアB | アルミ | PS | PW | キーレス |

セールスポイント

| | |
|--------------------------------------|--------------|
| ★ ユニツク製2段簡易クレーン | ★ 積載量2000kg |
| ★ 型式URA103 | ★ 総重量4885kg |
| ★ 吊り荷重0.98t | ★ 準中型免許5t限定可 |
| ★ 荷台床板張り | ★ 4ナンバー 低床 |
| ★ 左電動格納ミラー | ★ エンジン型式N04C |
| ★ 坂道発進補助装置 | ★ 荷台地上高約79cm |
| ★ 荷台内寸約 長さ 250 cm×幅 160 cm×高さ 38 cm | |
| ★ タイヤサイズ F 185/85R16 111/109L LT | |
| ★ タイヤサイズ R 185/65R15 101/99L LT Wタイヤ | |



スペア

ナビ フルセグTV ETC

外装・荷台小AUS AUP補修 内装コキズ カンバンアト 過巻警報不良

| | | | | | |
|--------------|-------------|--------------|--------------------|------|-----------------------|
| フロントガラス | トビ石・線A・X要す | 室内 | ヨゴレ・コゲ・ヤブレ・コゲ穴・黄ばみ | 外装 | 小キズ・ホイルA |
| 長さ 469 Cm | 幅 169 Cm | 高さ 199 Cm | 最大積載量 2000 Kg | 車体No | XZC605-0001068 |

走行距離が不明の場合は走行距離欄に\$#*印を明確につけて下さい。

検査員記入